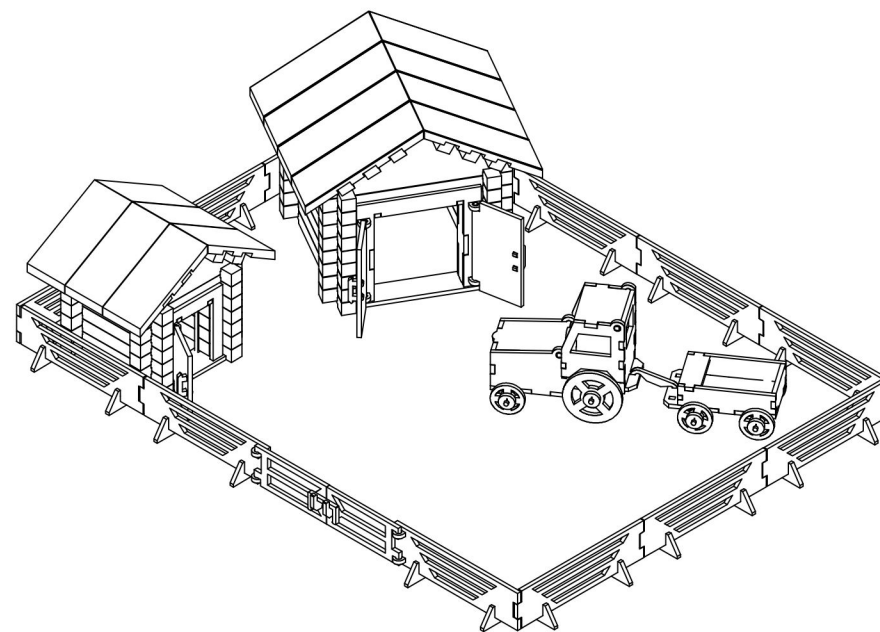


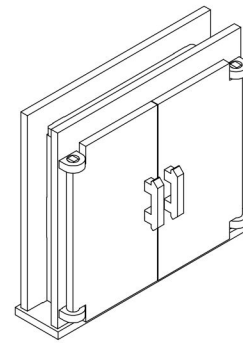
ФЕРМА № 3

Детский развивающий конструктор из дерева

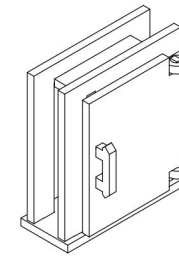
Инструкция по сборке



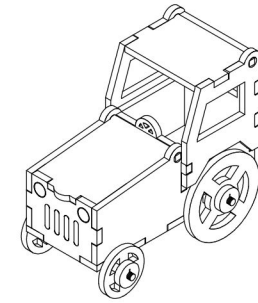
ООО «Лесовичок»
г. Вологда



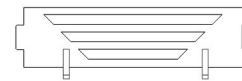
Ворота - 1 шт.



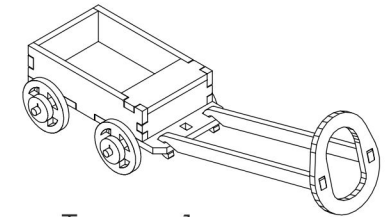
Дверь - 1 шт.



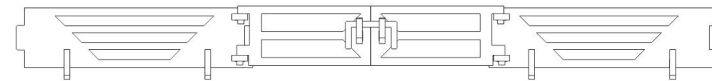
Трактор - 1 шт.



Элемент забора - 11 шт.



Телега - 1 шт.



Ворота забора - 1 шт.

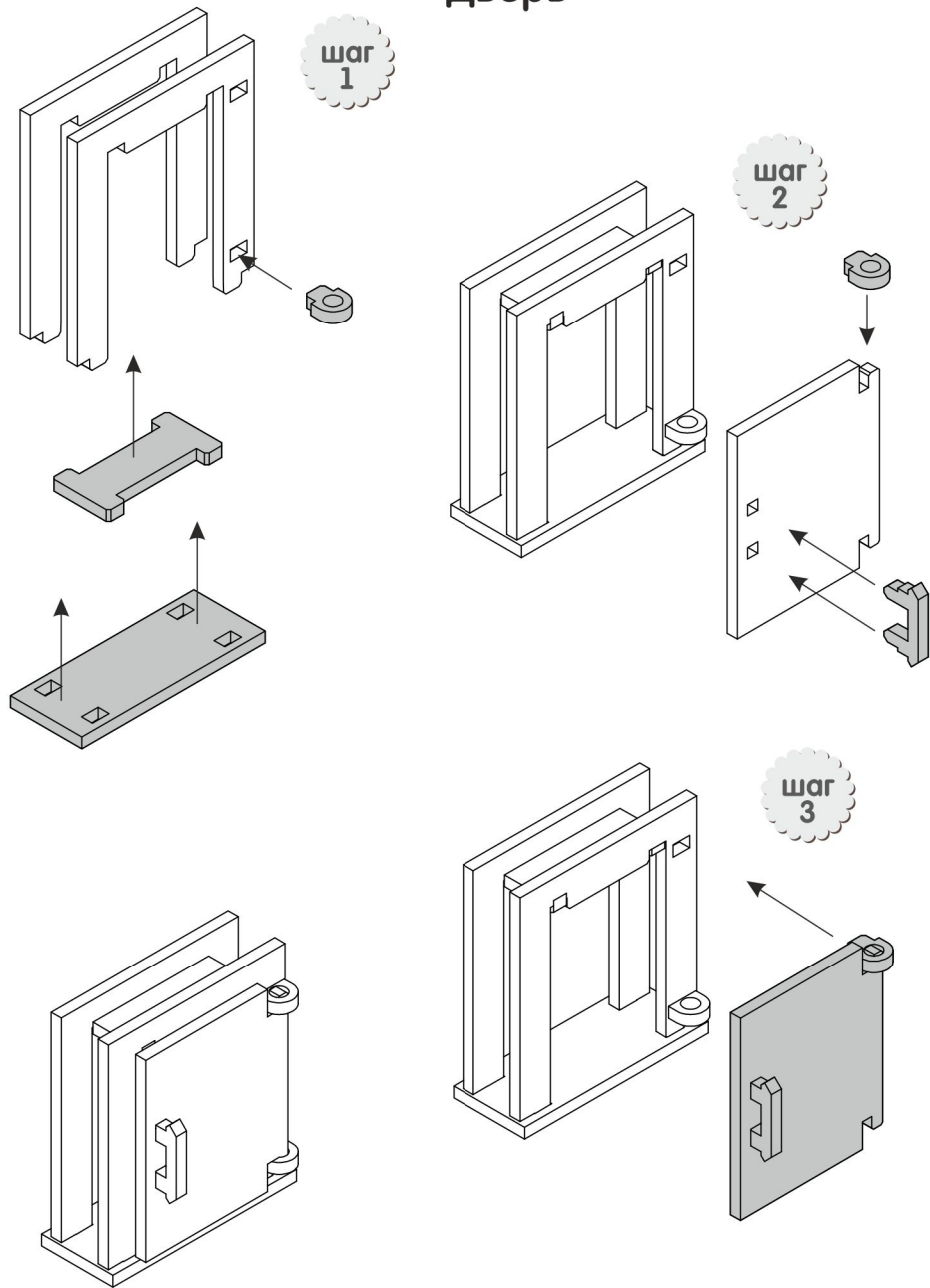
Внимание!

При извлечении фанерных элементов конструктора не прикладывайте чрезмерное усилие.

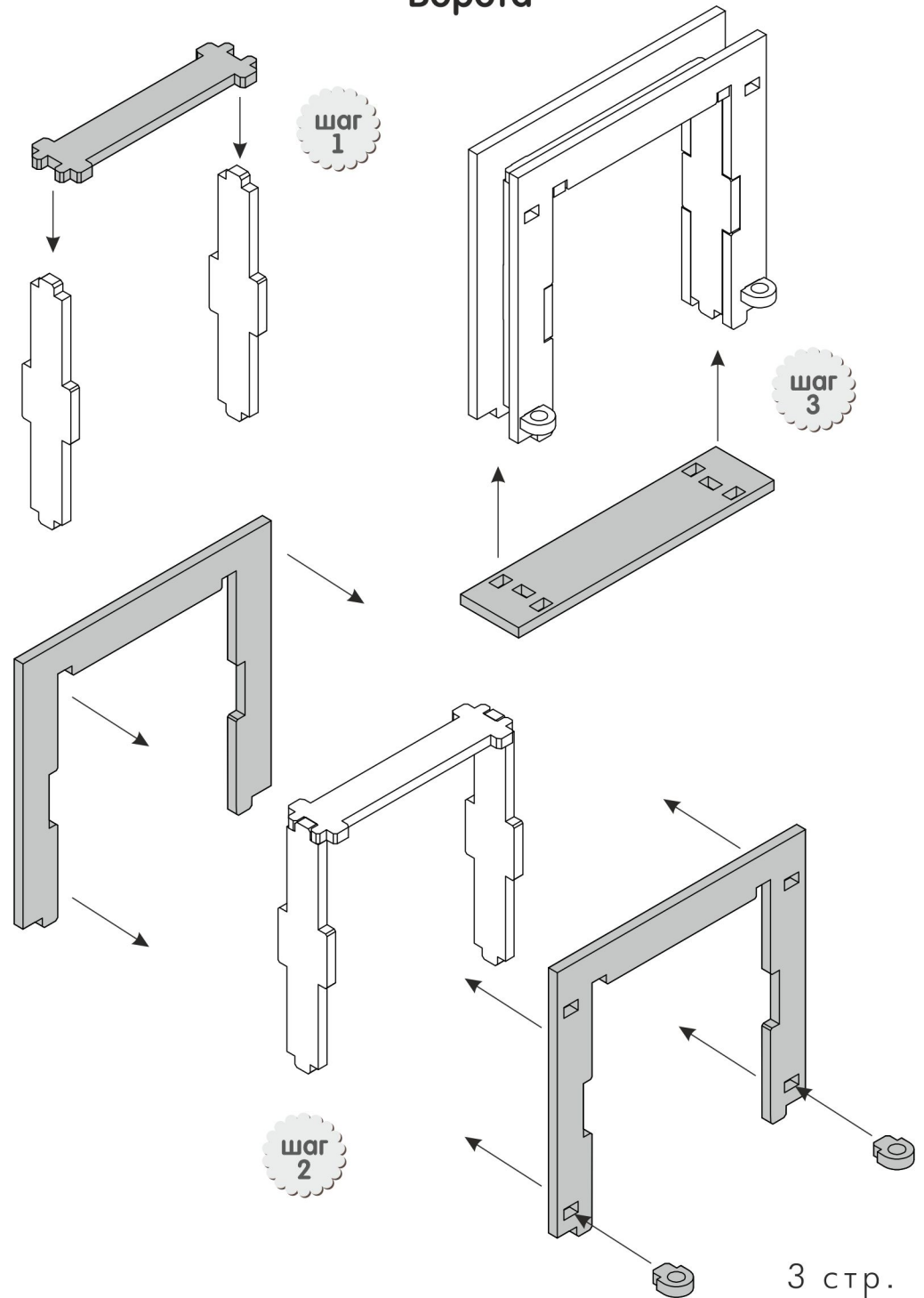
Если деталь не извлекается или требуется слишком большое усилие, воспользуйтесь канцелярским или любым другим ножом для удаления перемычек удерживающих деталь. Это позволит избежать поломки детали и появления сколов.

Для удаления неровностей в местах крепления деталей используйте входящую в комплект наждачную бумагу.

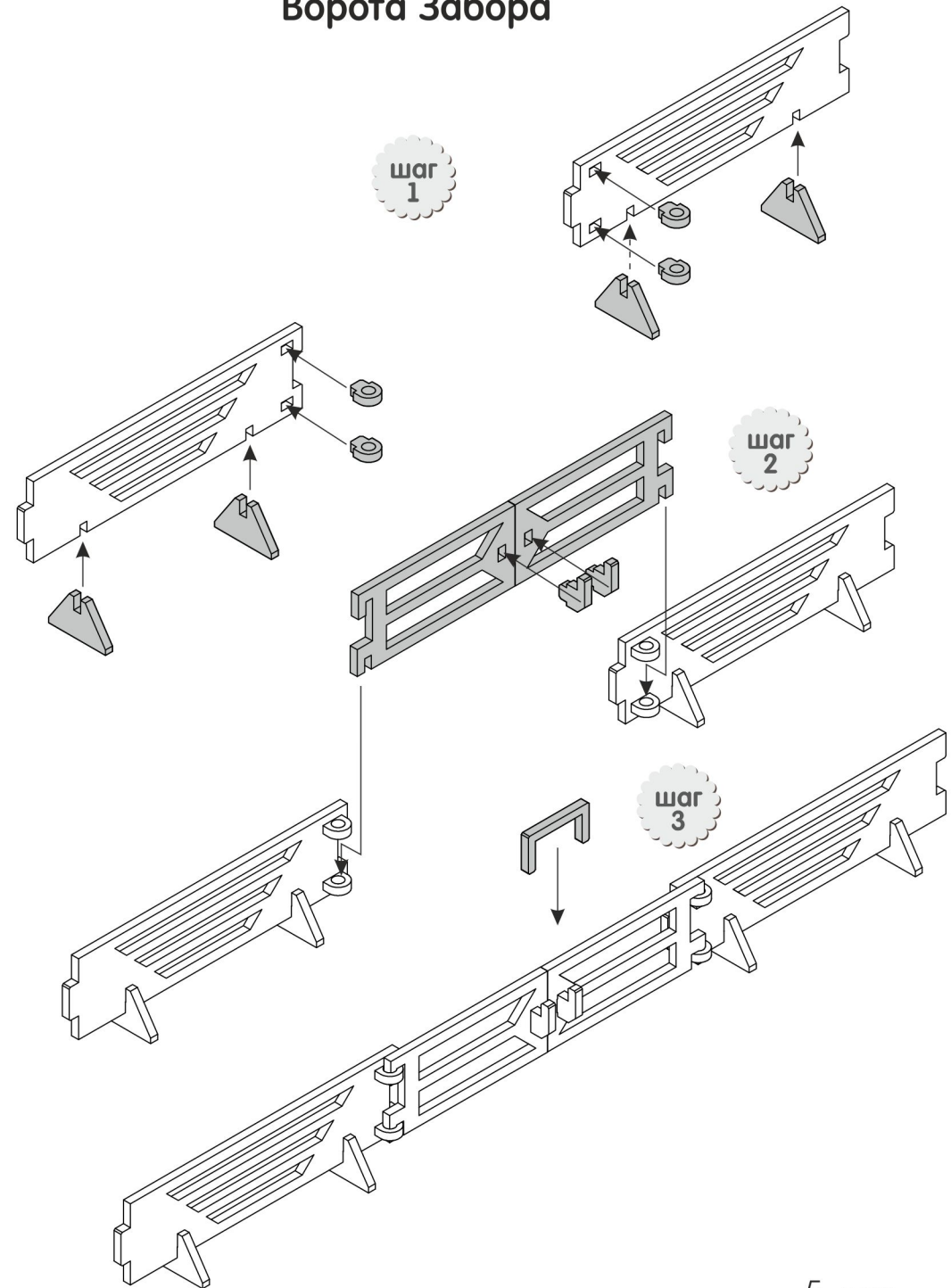
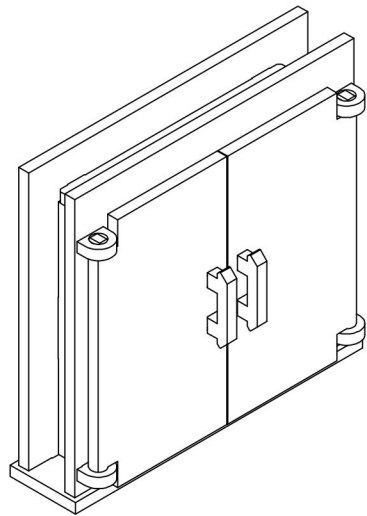
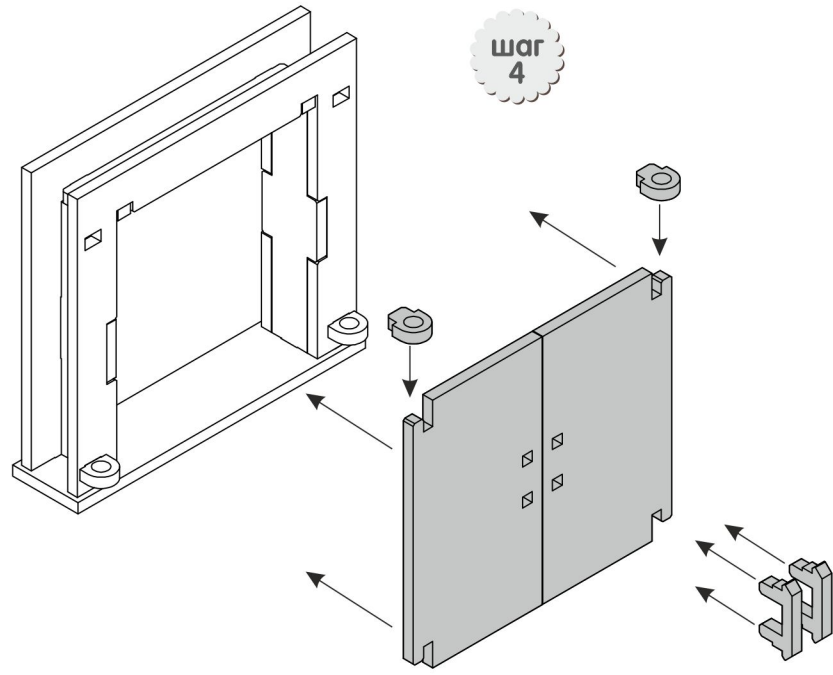
Дверь



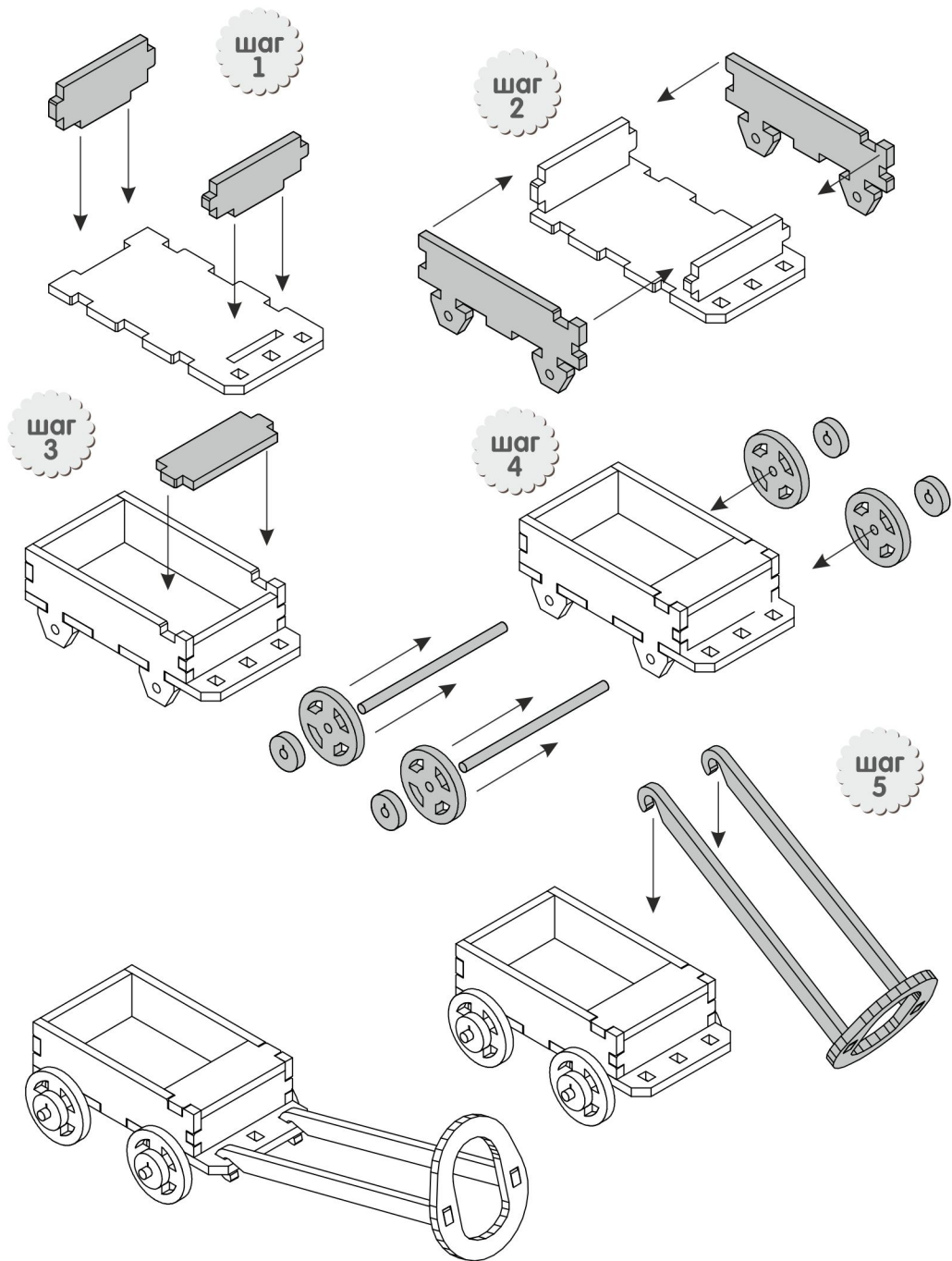
Ворота



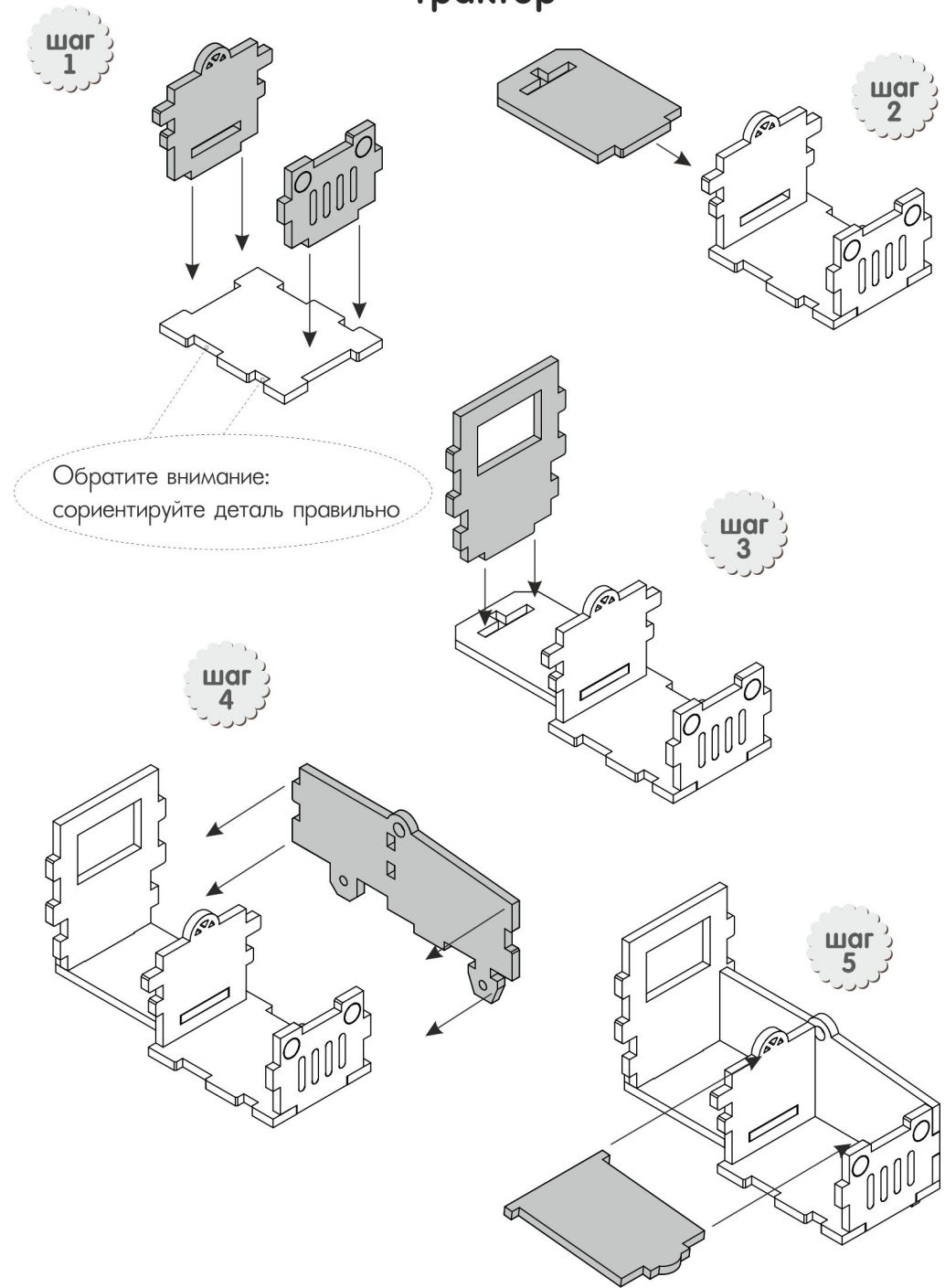
Ворота Забора

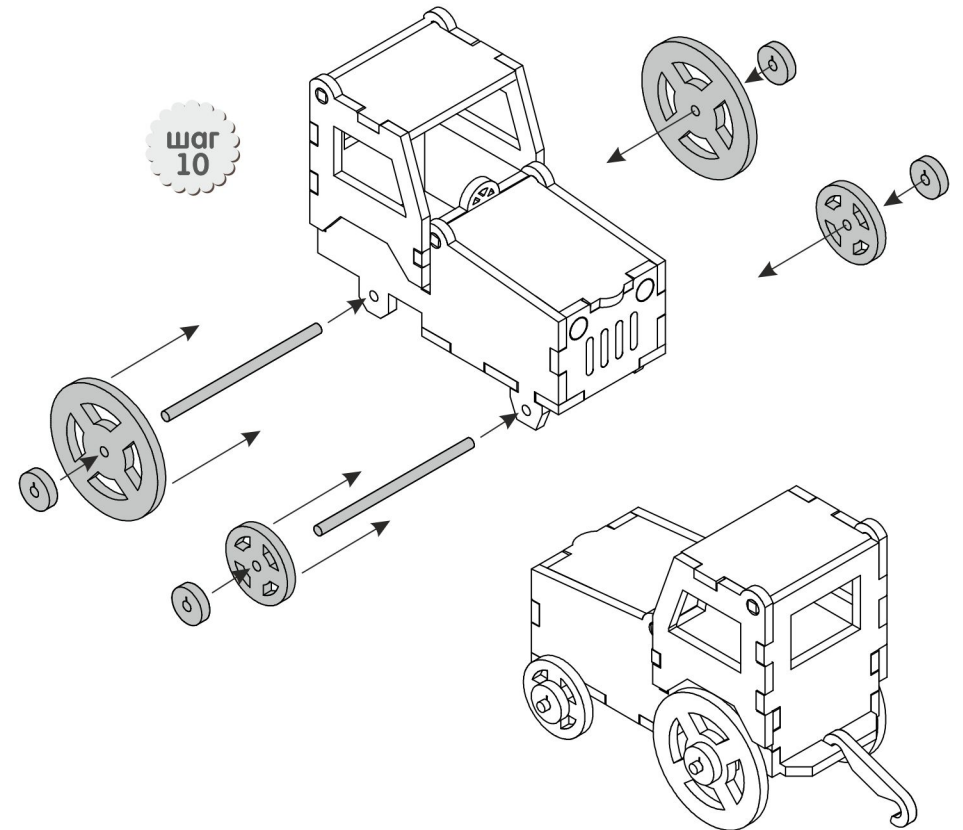
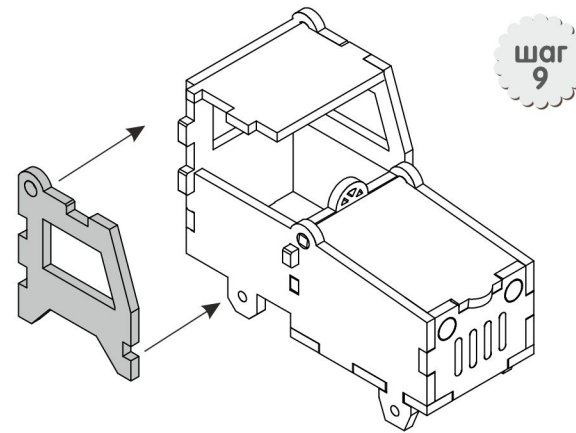
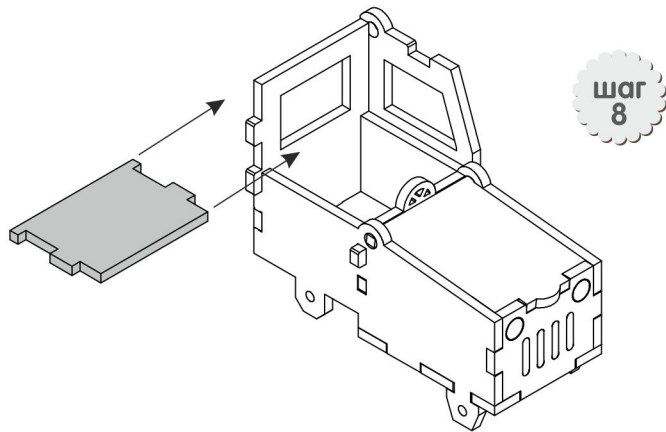
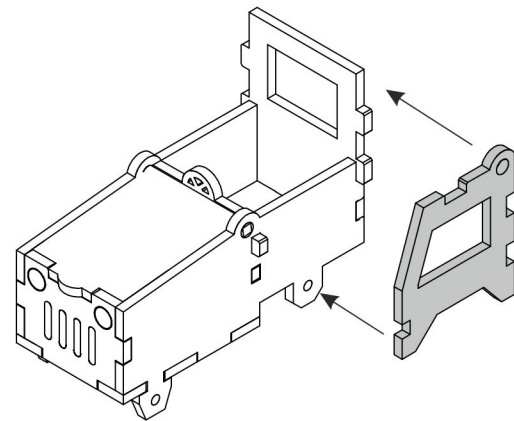
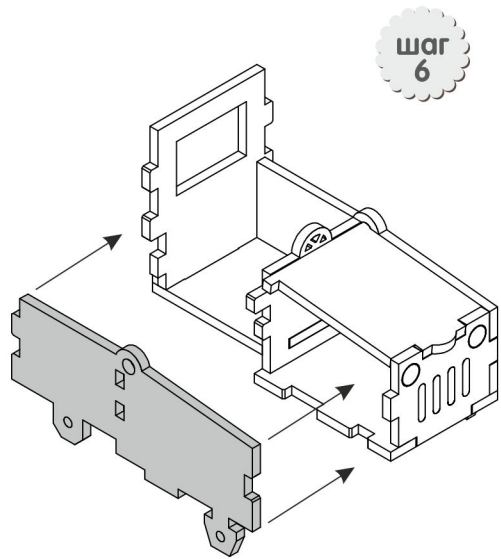


Телега

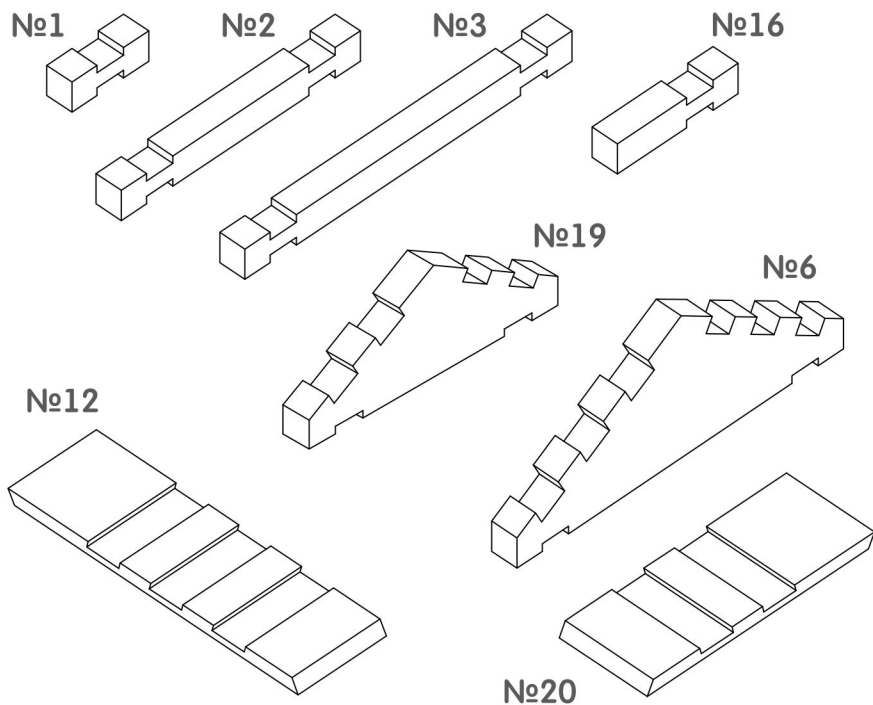


Трактор





ПЕРЕЧЕНЬ ДЕТАЛЕЙ (для сборки домиков)

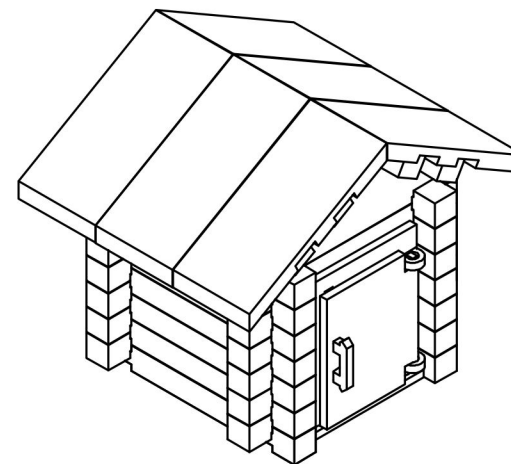


№1 - 44 шт. №2 - 36 шт. №3 - 29 шт. №6 - 2 шт.
 №12 - 8 шт. №16 - 8 шт. №19 - 2 шт. №20 - 6 шт.

Количество фигурок

| | | |
|----------------|----------------|-----------------|
| Гусь - 1 шт. | Утка - 1 шт. | Утенок - 3 шт. |
| Петух - 1 шт. | Кошка - 1 шт. | Корыто - 3 шт. |
| Свинья - 1 шт. | Щенок - 1 шт. | Куст - 2 шт. |
| Баран - 1 шт. | Корова - 1 шт. | Теленок - 1 шт. |
| Лошадь - 1 шт. | Овца - 1 шт. | |

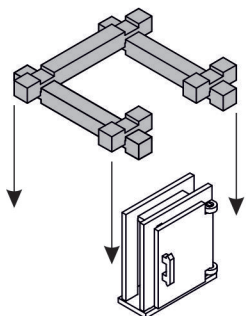
Домик №1



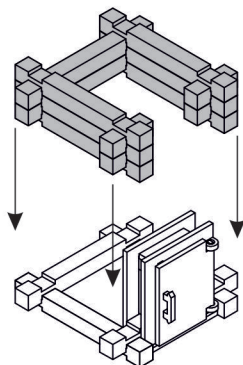
Перечень деталей

№1 - 12 шт.
 №2 - 24 шт.
 №19 - 2 шт.
 №20 - 6 шт.
 Дверь - 1 шт.

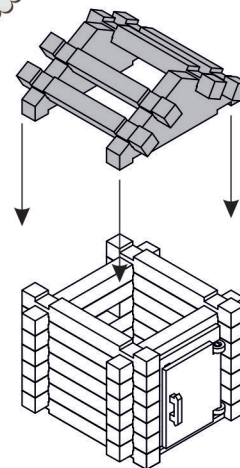
шаг 1



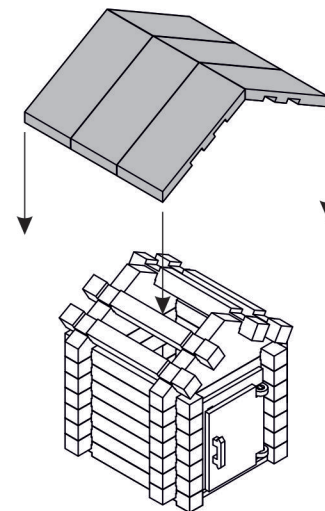
шаг 2



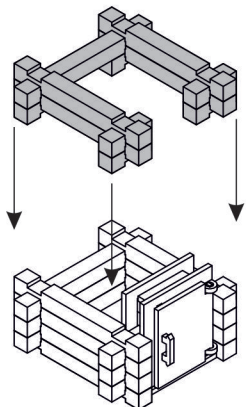
шаг 5



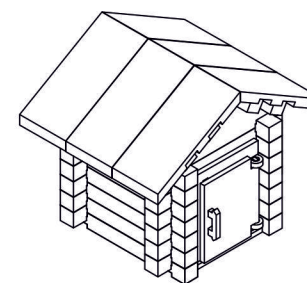
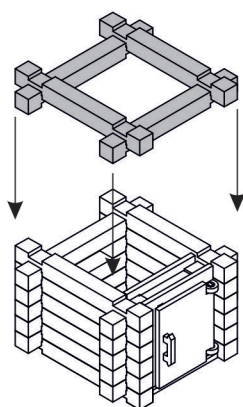
шаг 6



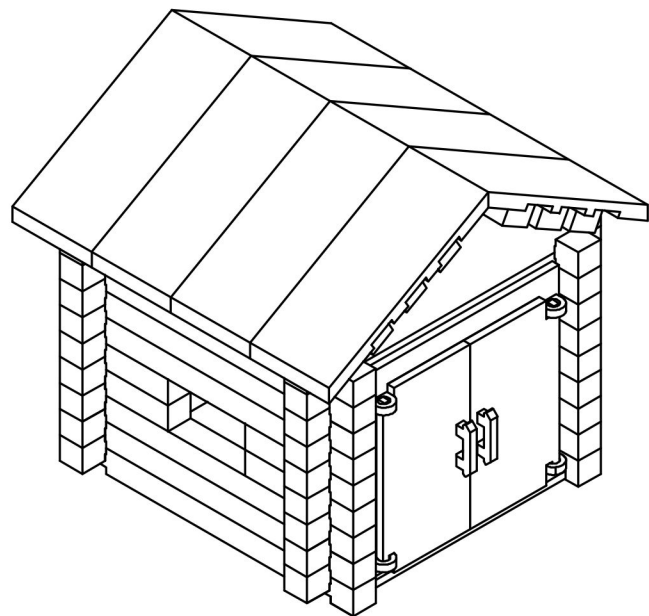
шаг 3



шаг 4



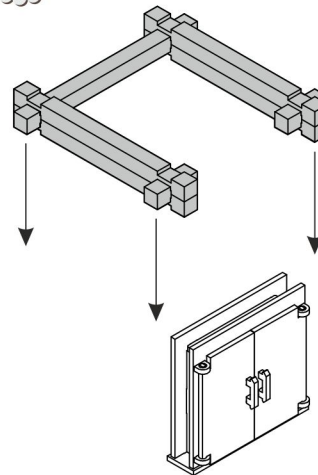
Домик №2



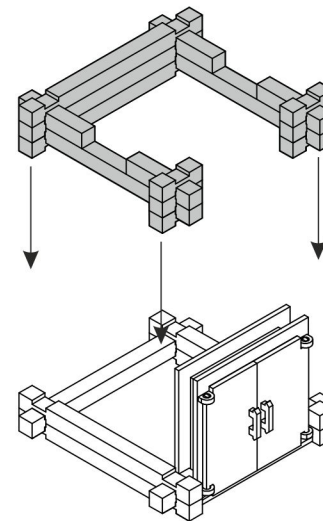
Перечень деталей

- №1 - 14 шт.
- №3 - 29 шт.
- №6 - 2 шт.
- №12 - 8 шт.
- №16 - 8 шт.
- Ворота - 1 шт.

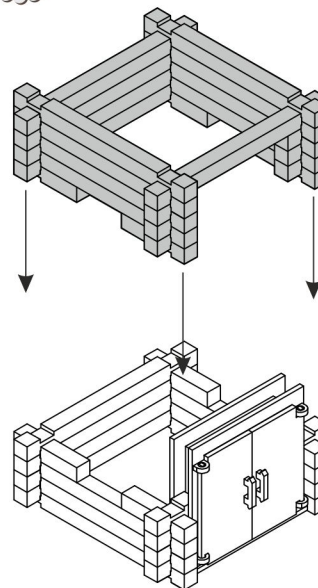
Шаг 1



Шаг 2



Шаг 3



Шаг 4

