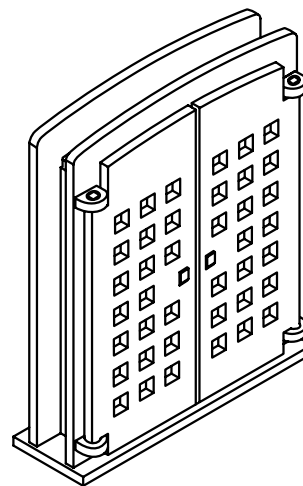
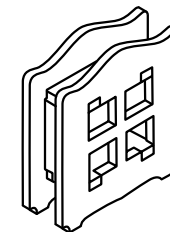


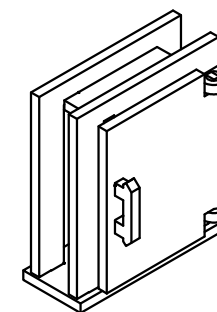
Сборные элементы конструктора



Ворота - 1 шт.



Окно - 2 шт.



Дверь - 1 шт.

Внимание!

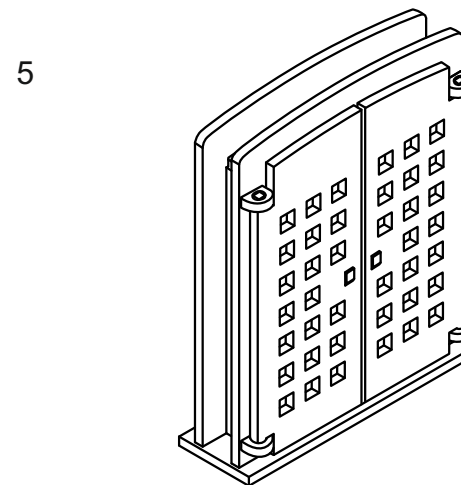
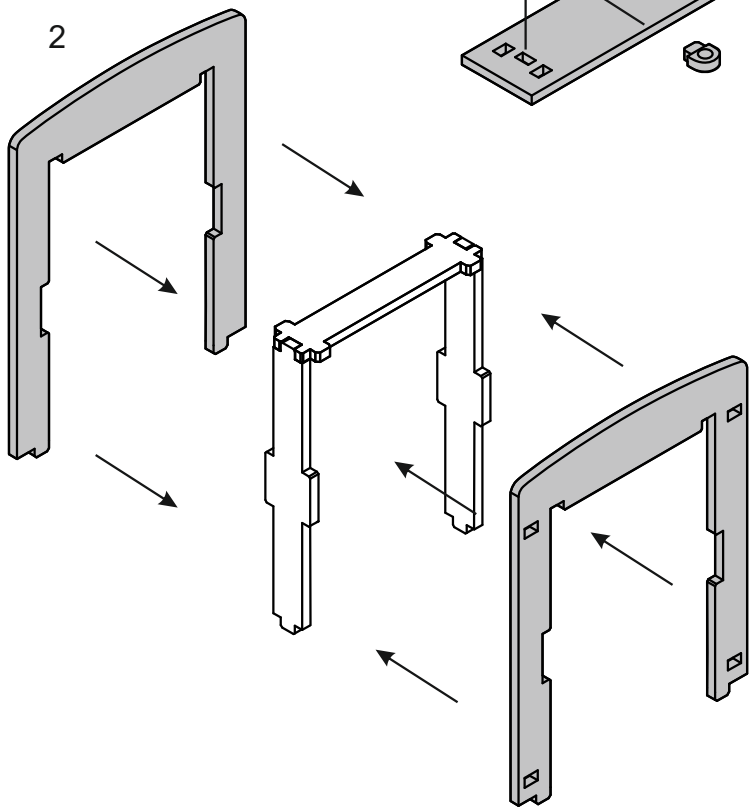
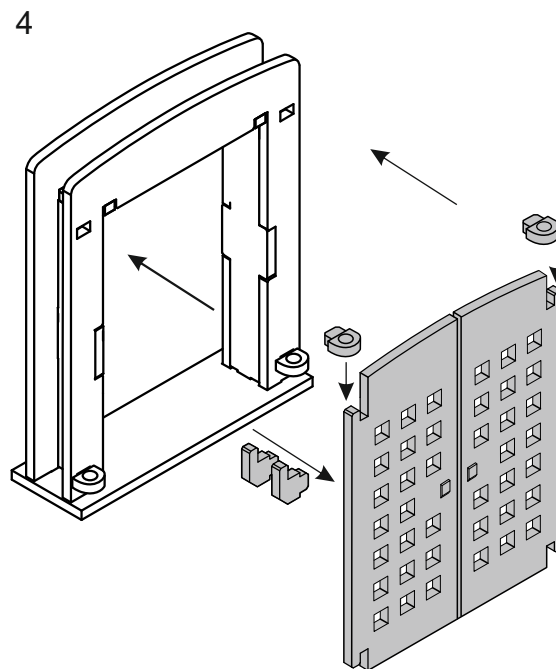
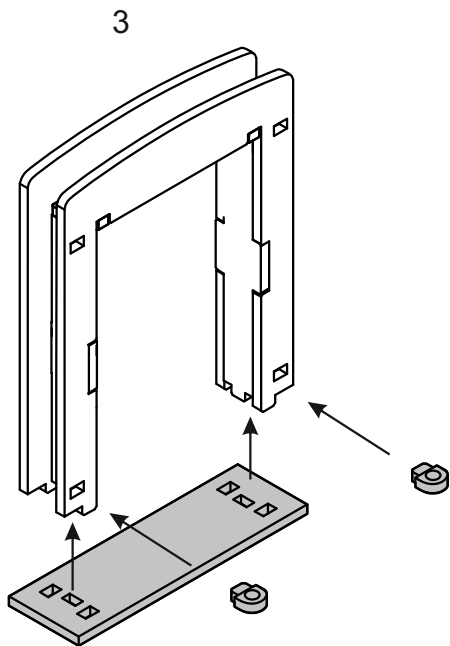
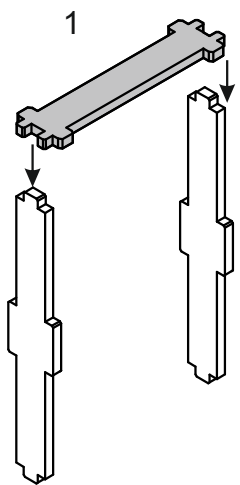
При извлечении фанерных элементов конструктора не прикладывайте чрезмерное усилие.

Если деталь не извлекается или требуется слишком большое усилие, воспользуйтесь канцелярским или любым другим ножом для удаления перемычек удерживающих деталь. Это позволит избежать поломки детали и появления сколов.

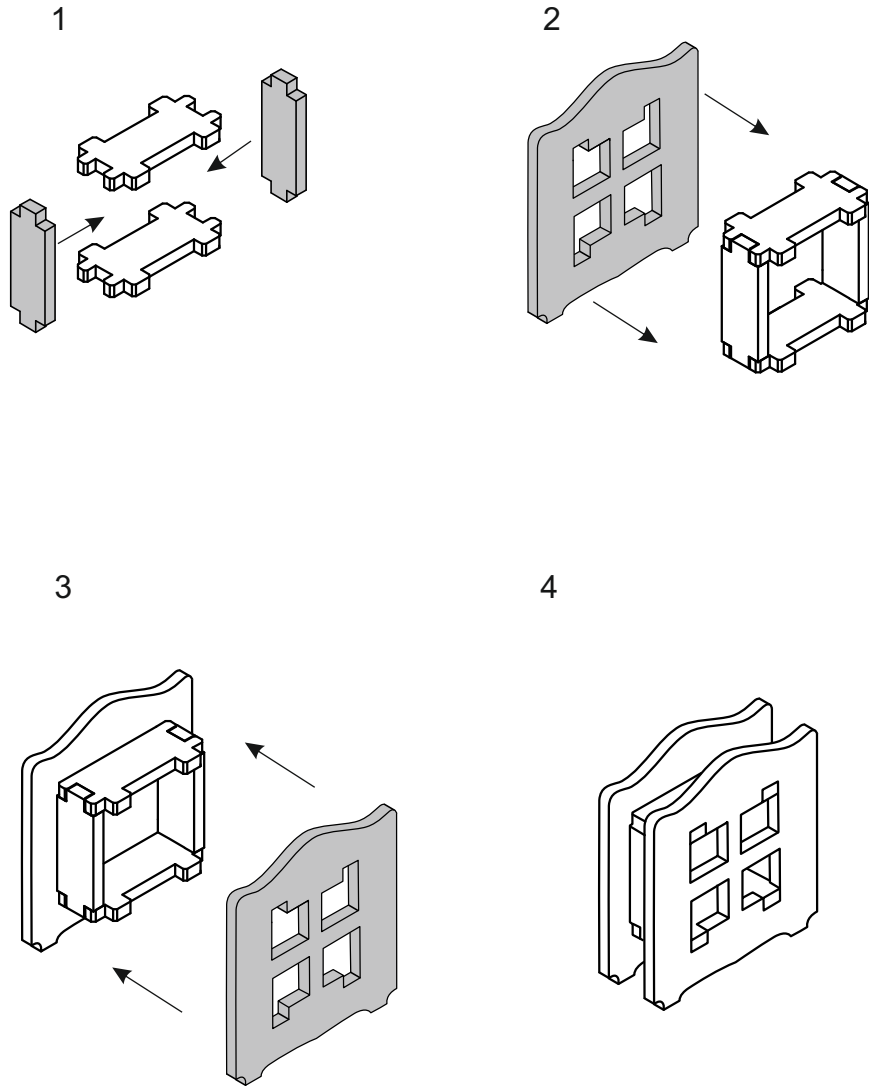
Для удаления неровностей в местах крепления деталей используйте входящую в комплект наждачную бумагу.

Если деталь туго входит в отверстие, можно ее немного подшлифовать и при установке слегка покачивать.

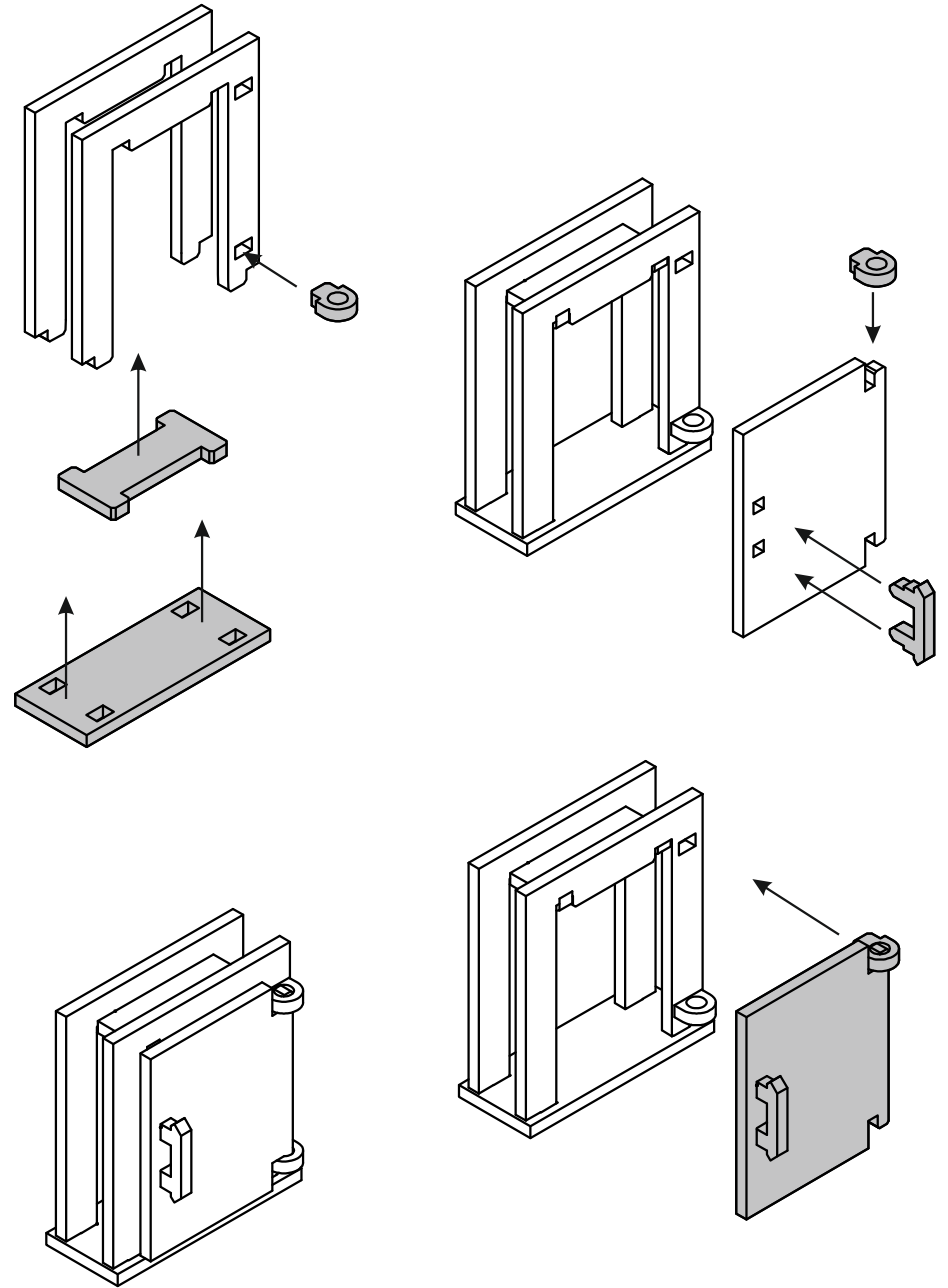
Ворота



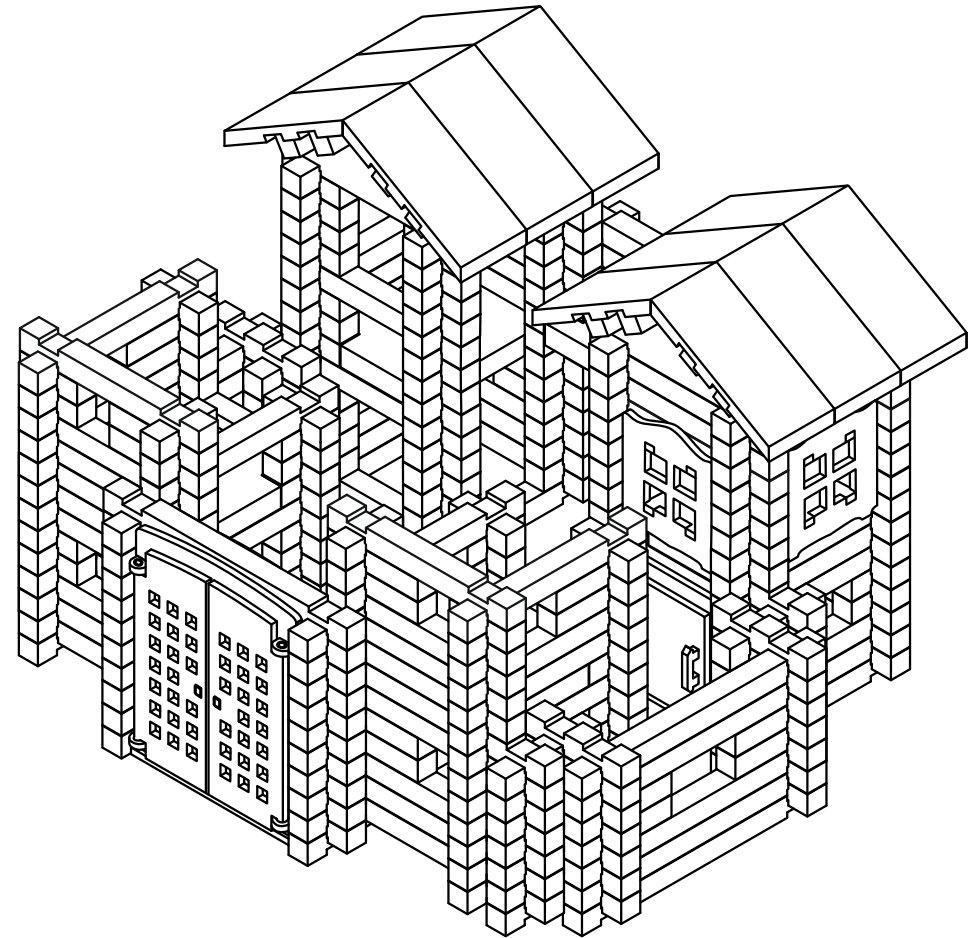
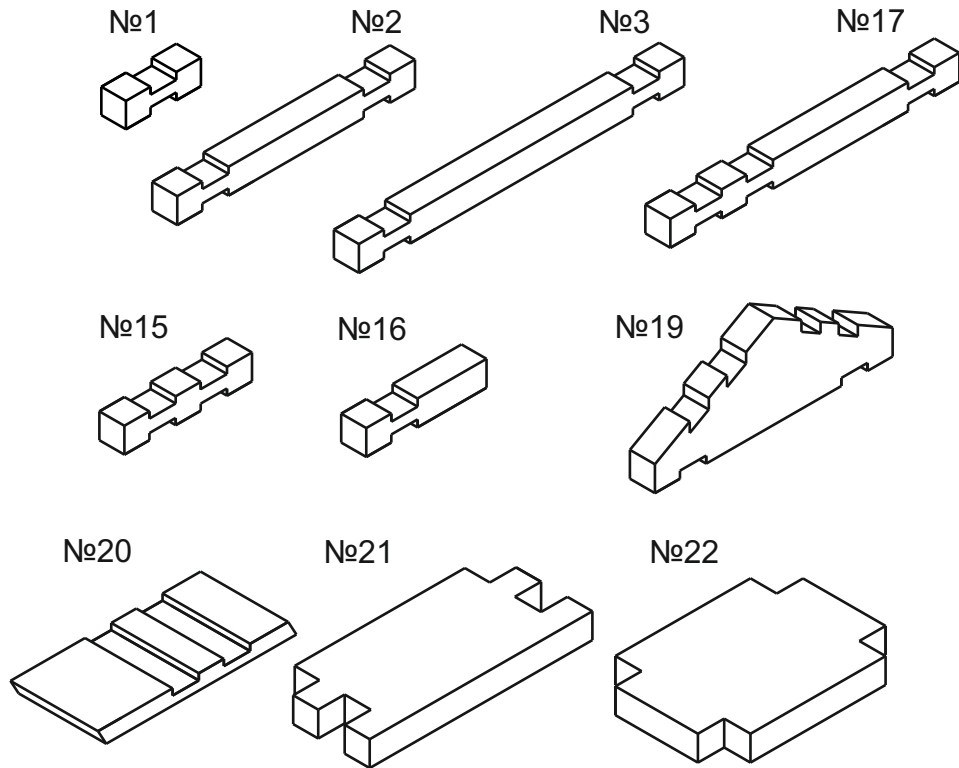
Окно



Дверь

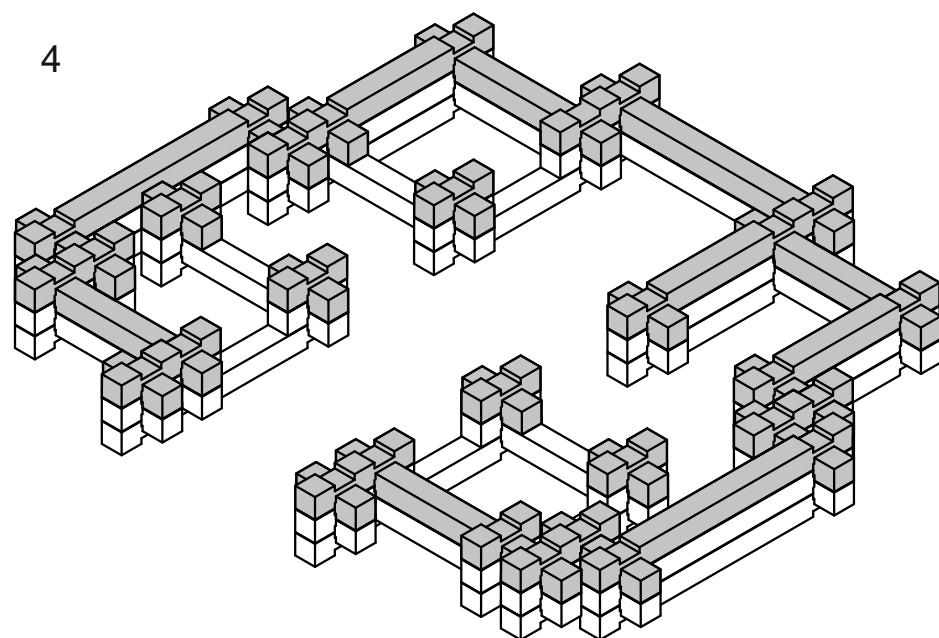
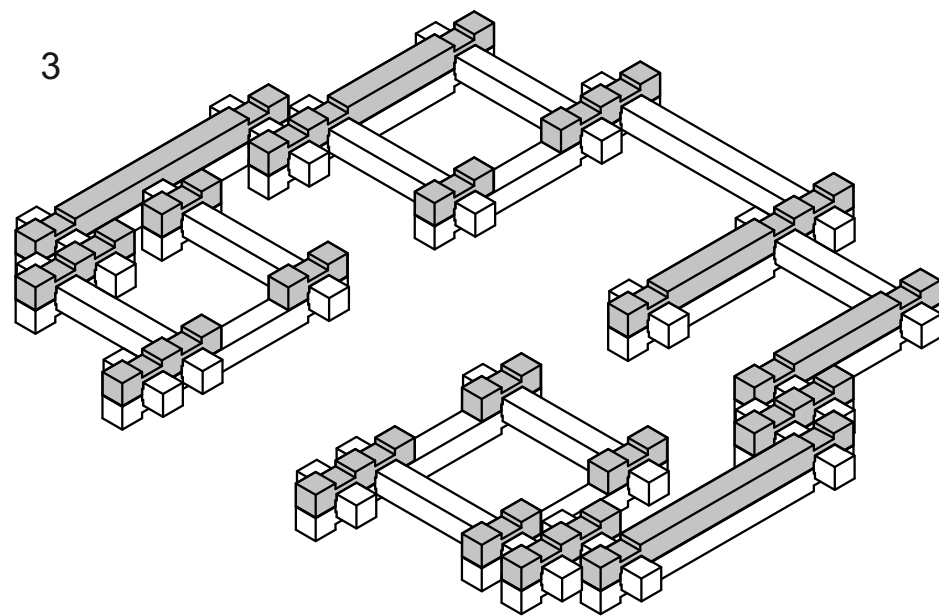
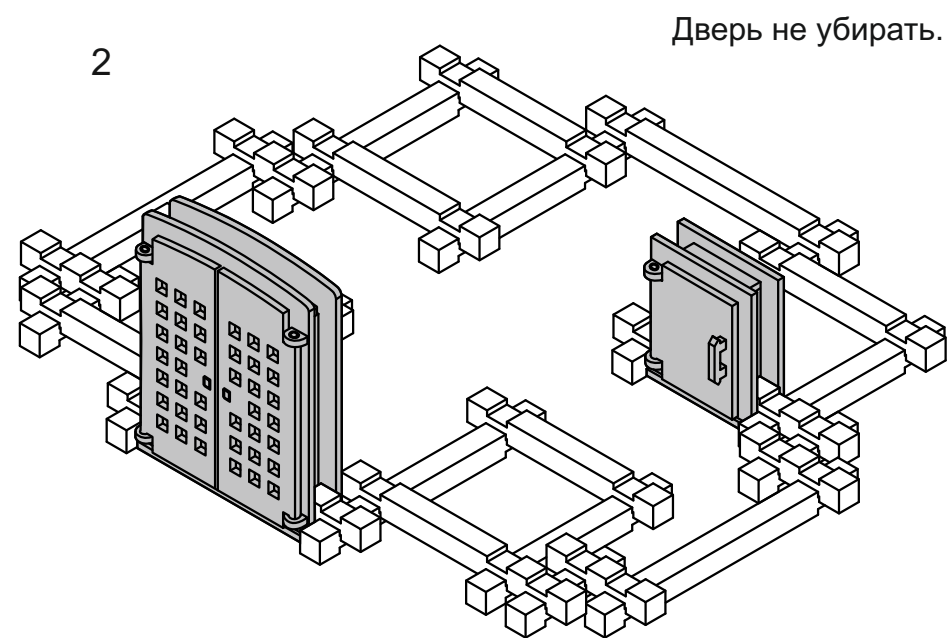
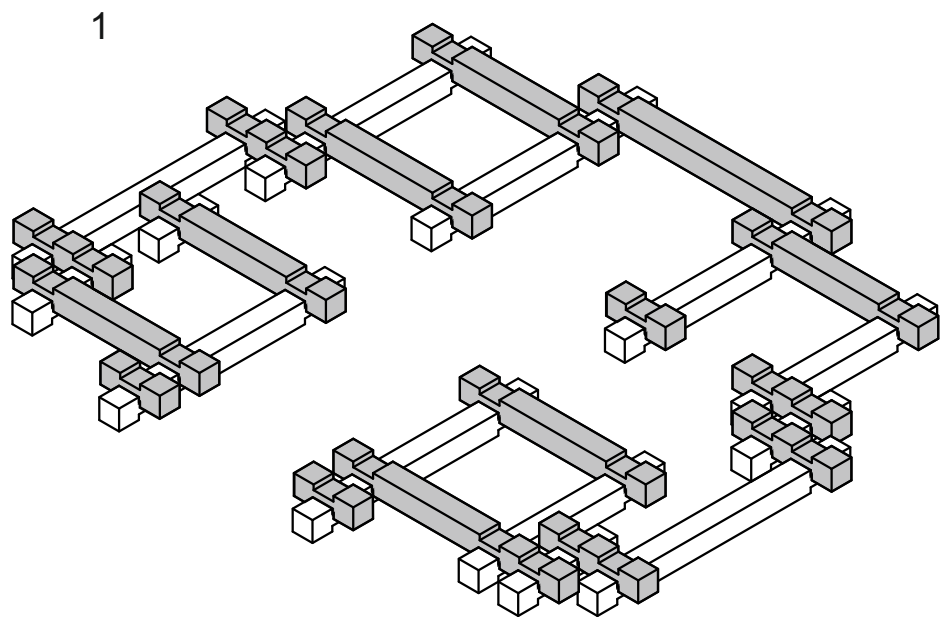


ПЕРЕЧЕНЬ ДЕТАЛЕЙ ДЕРЕВЯННОГО КОНСТРУКТОРА "ЗАМОК" №3

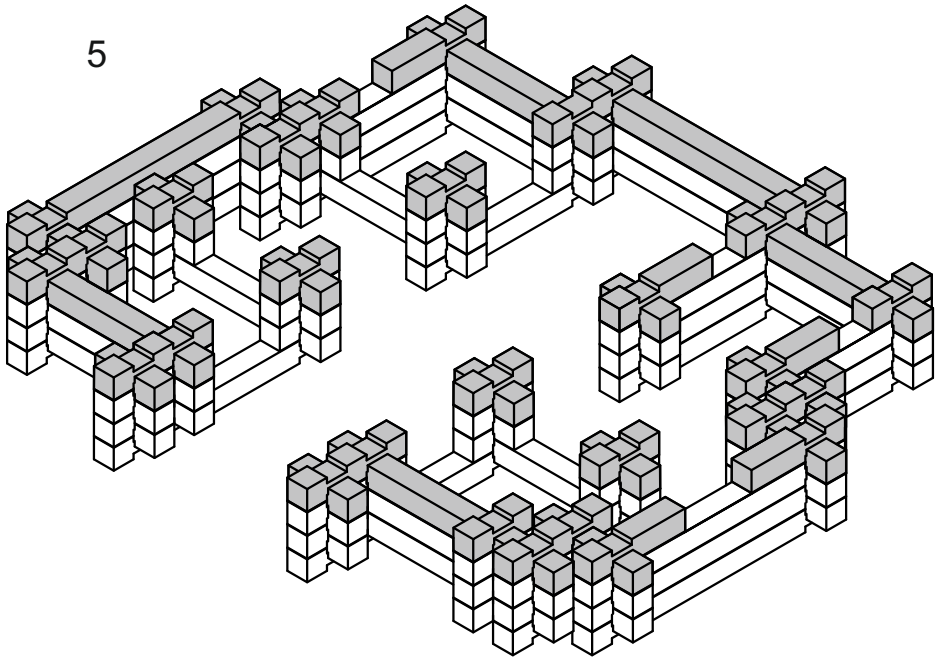


Количество деталей 480 шт.

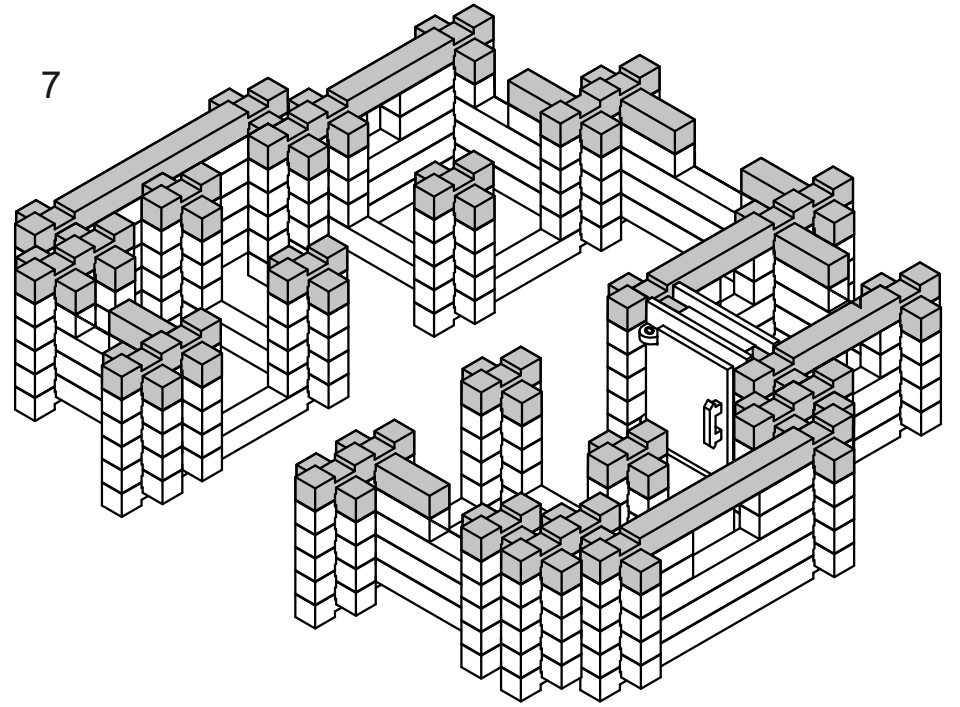
№1 - 189 шт.	№17 - 23 шт.
№2 - 88 шт.	№19 - 4 шт.
№3 - 21 шт.	№20 - 12 шт.
№15 - 92 шт.	№21 - 1 шт.
№16 - 42 шт.	№22 - 4 шт.
Ворота - 1 шт.	Дверь - 1 шт.
Окно - 2 шт.	



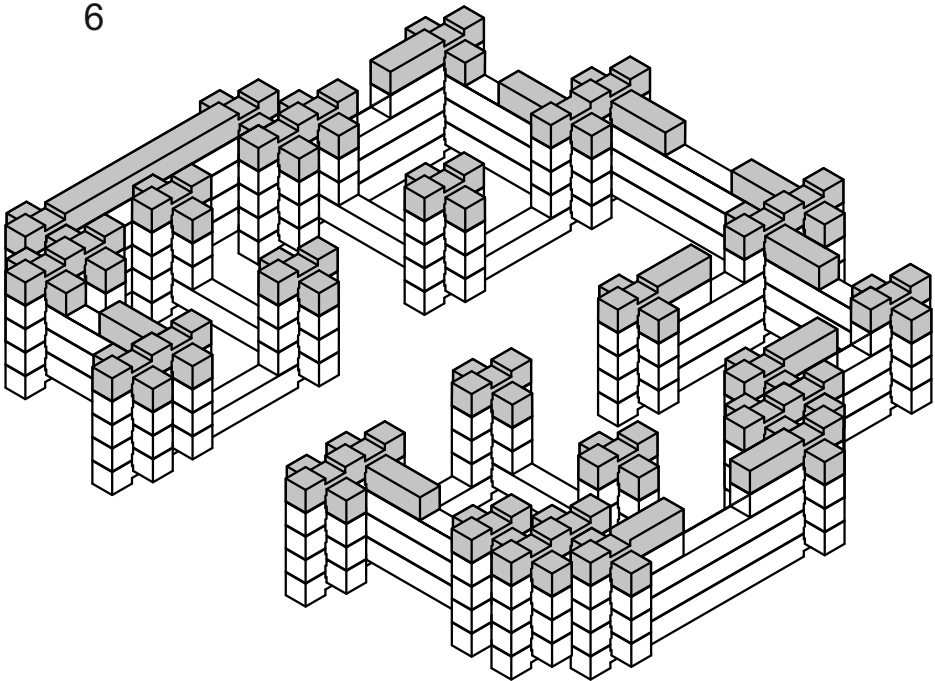
5



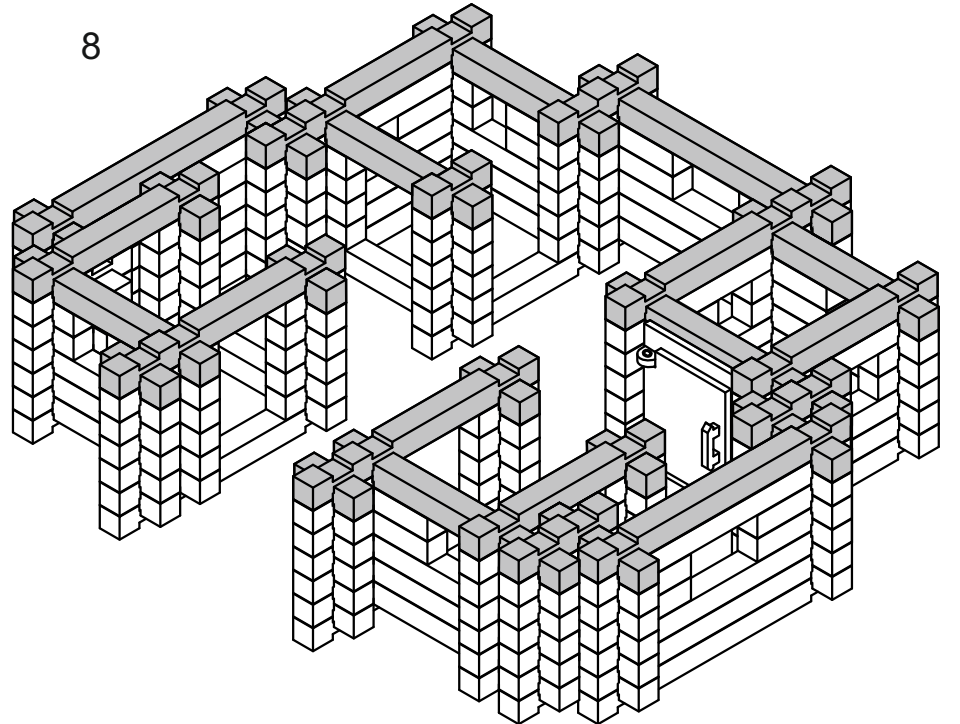
7



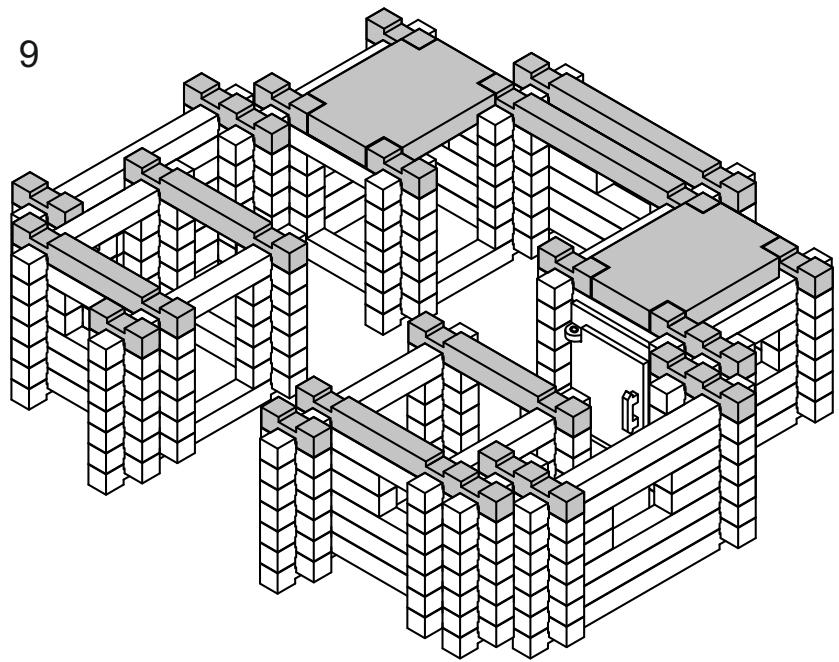
6



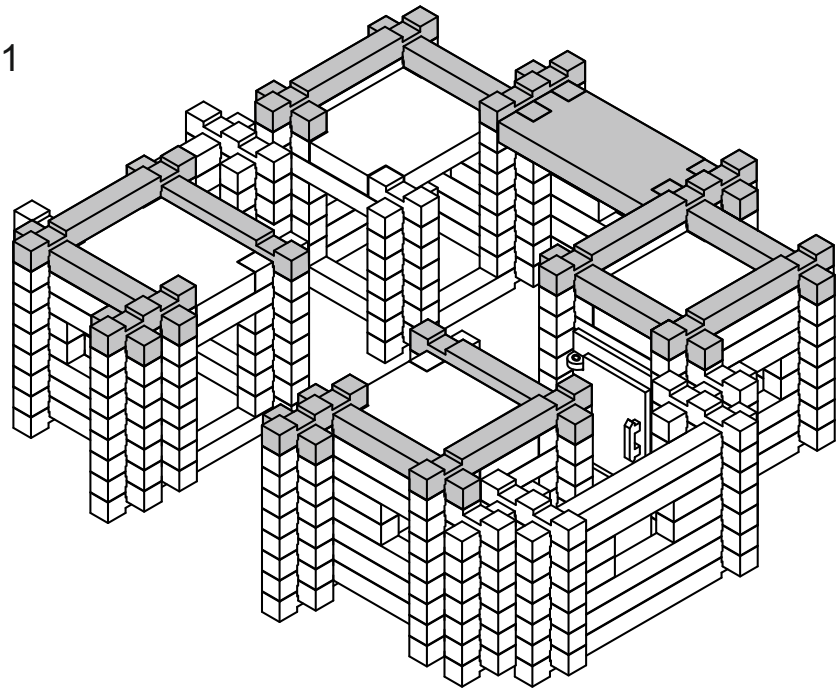
8



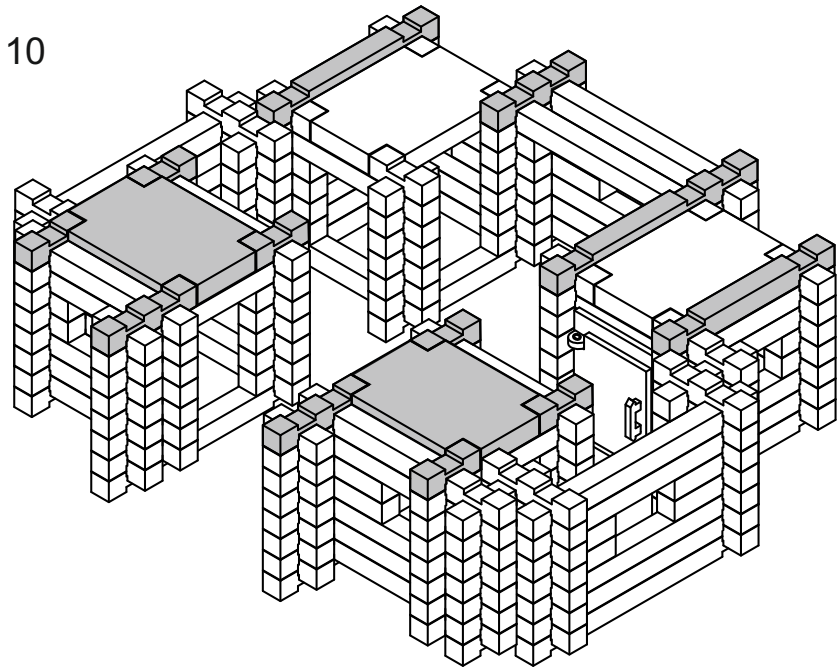
9



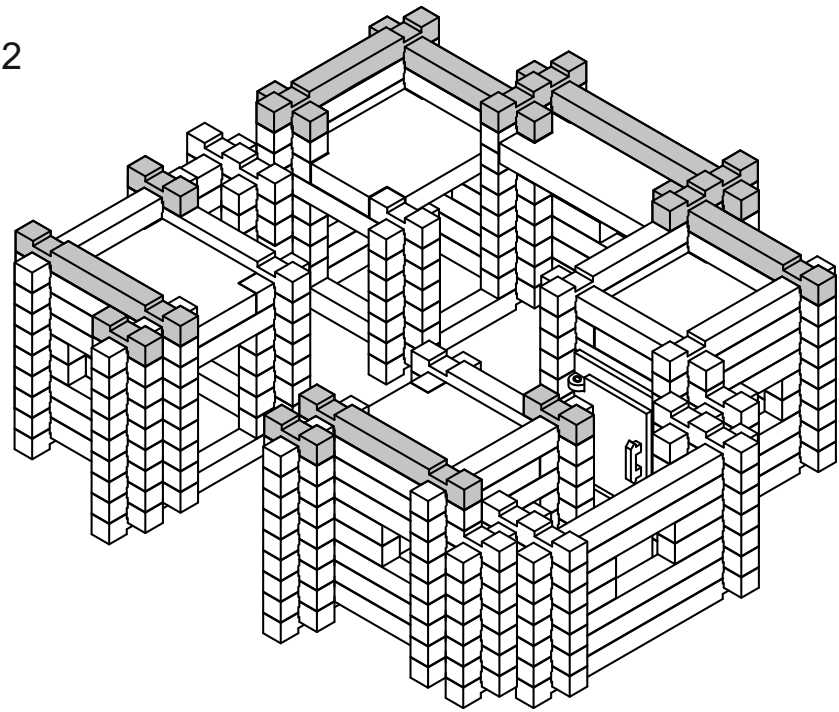
11



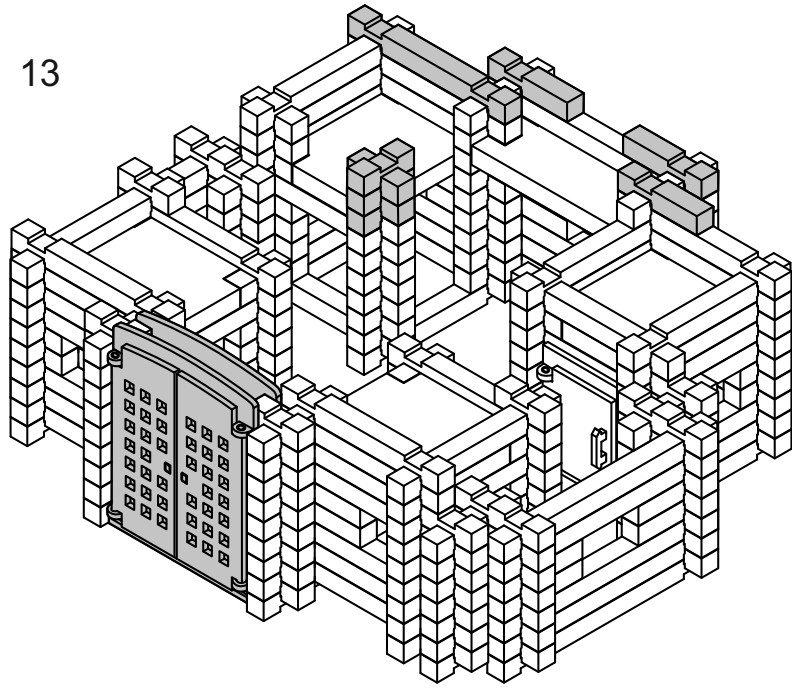
10



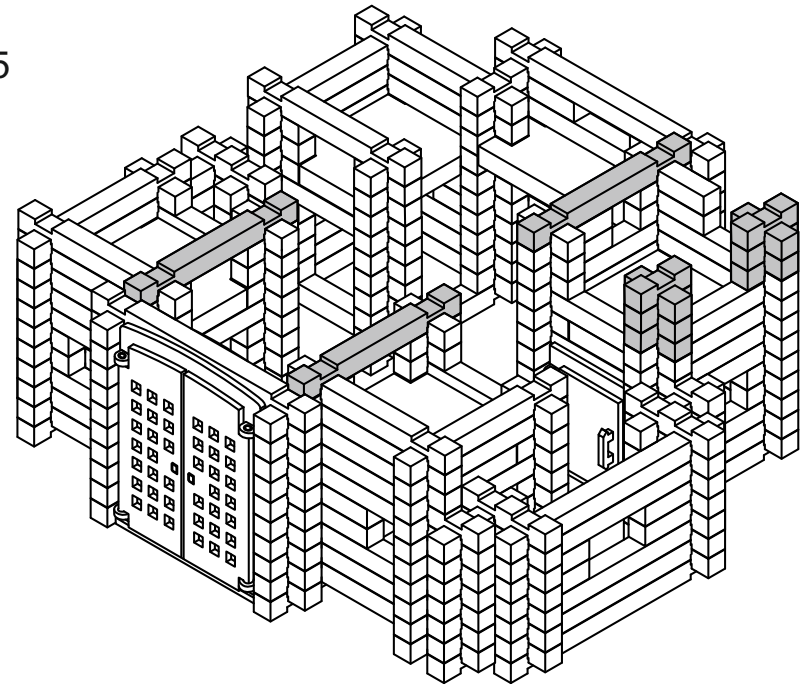
12



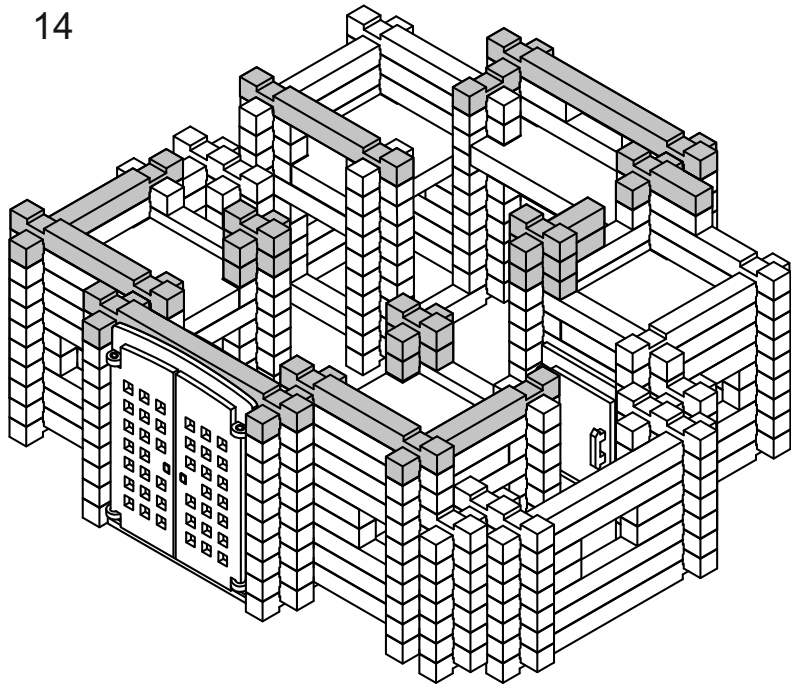
13



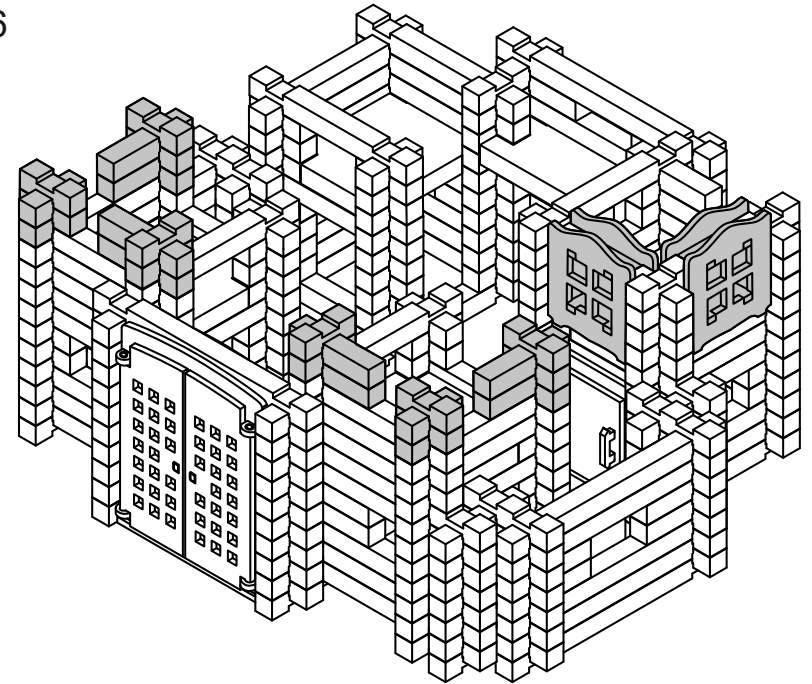
15



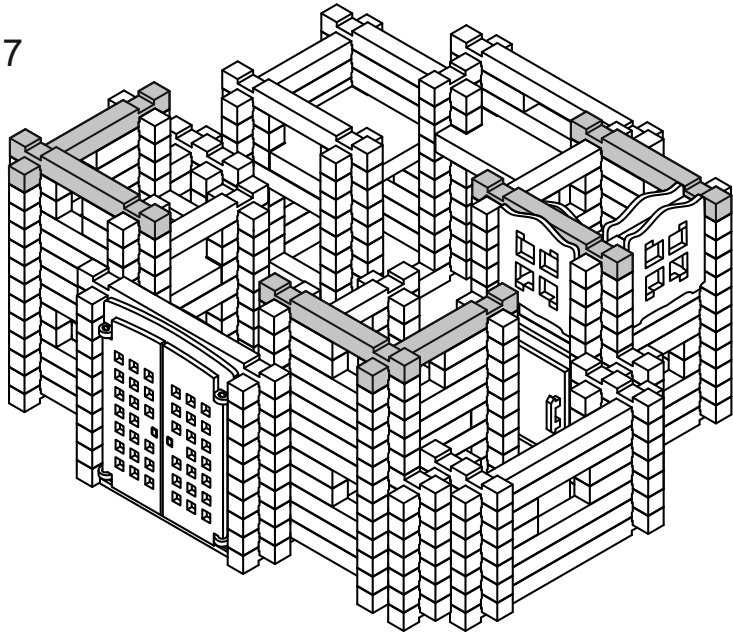
14



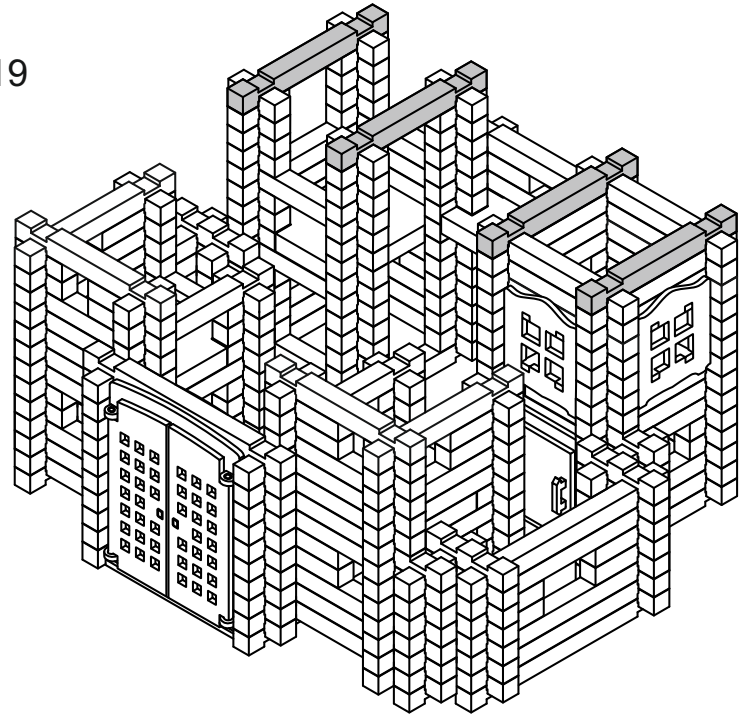
16



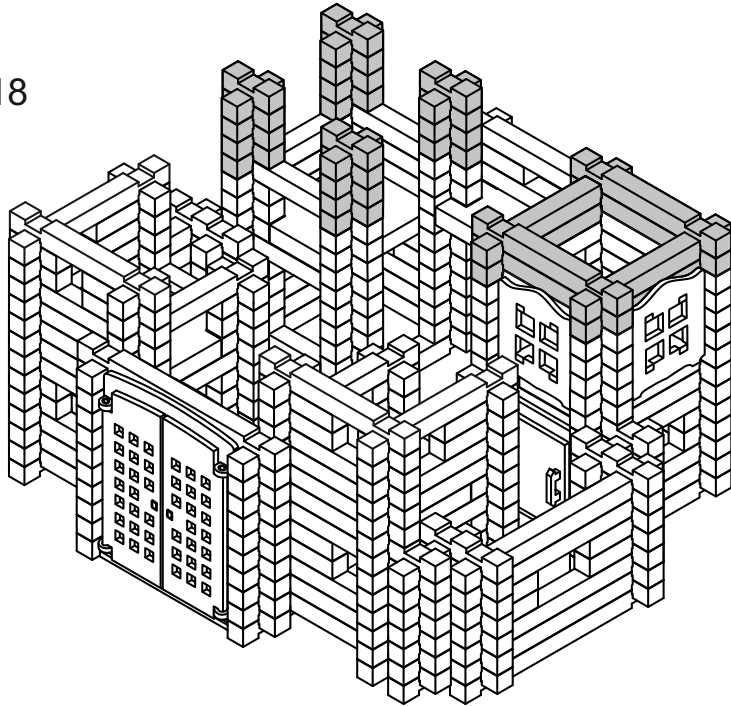
17



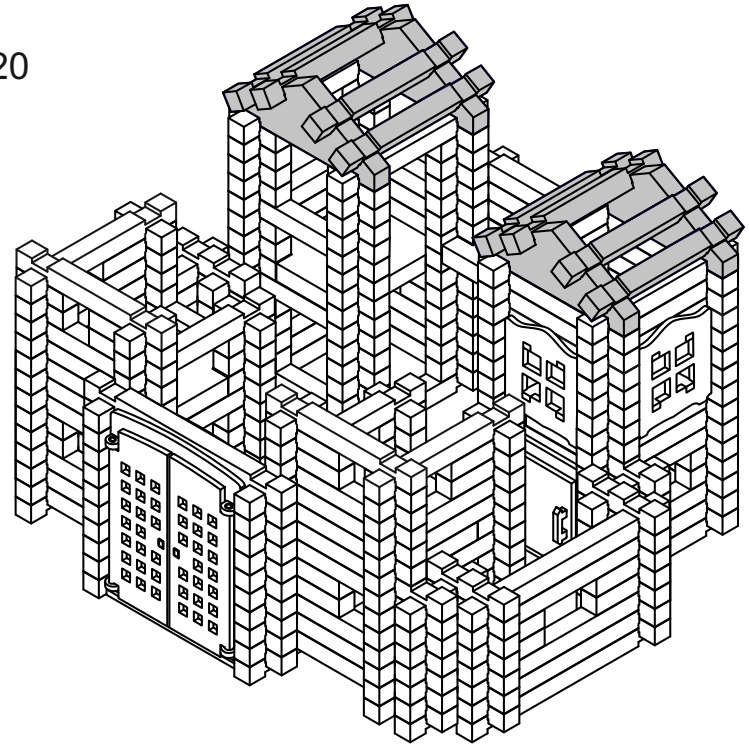
19

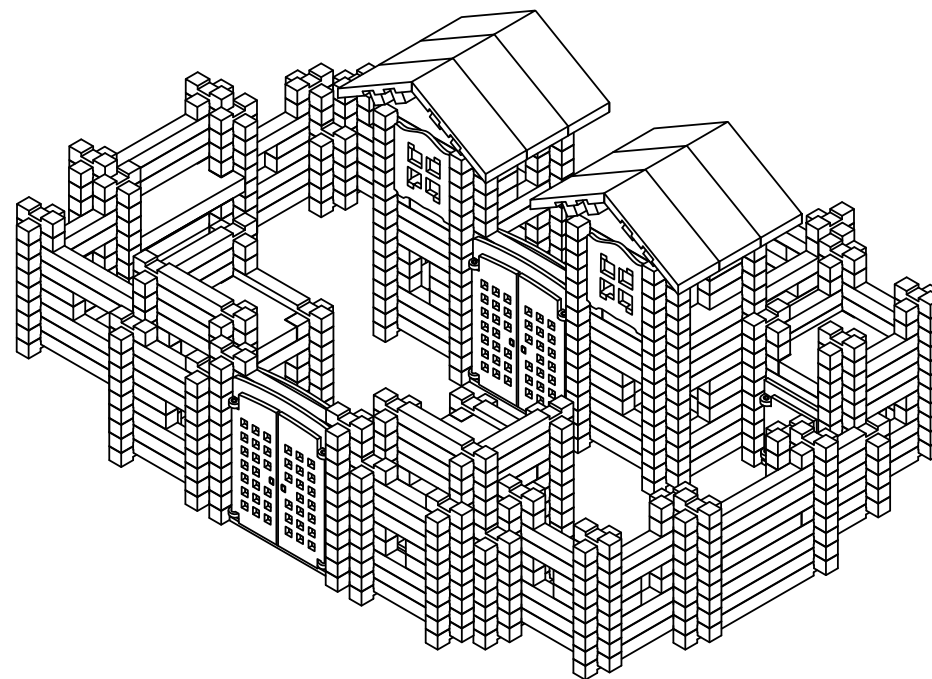
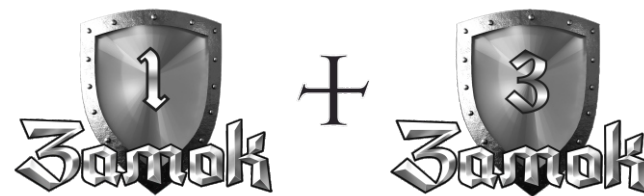
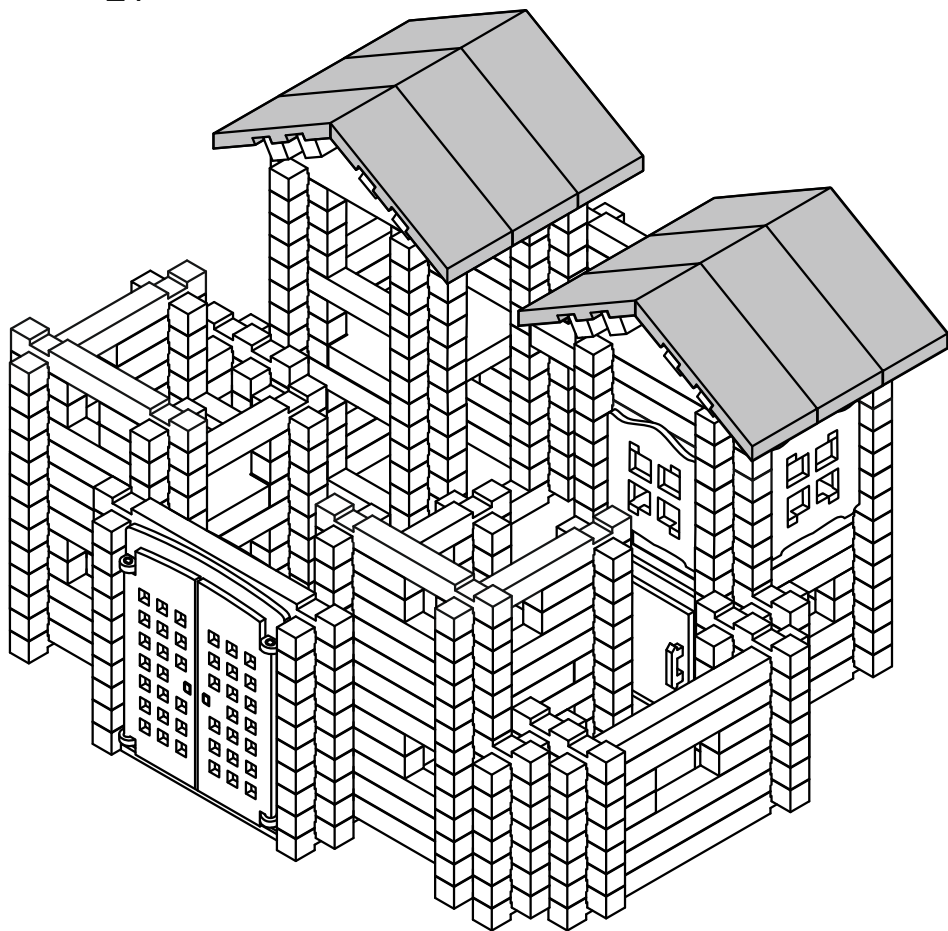


18



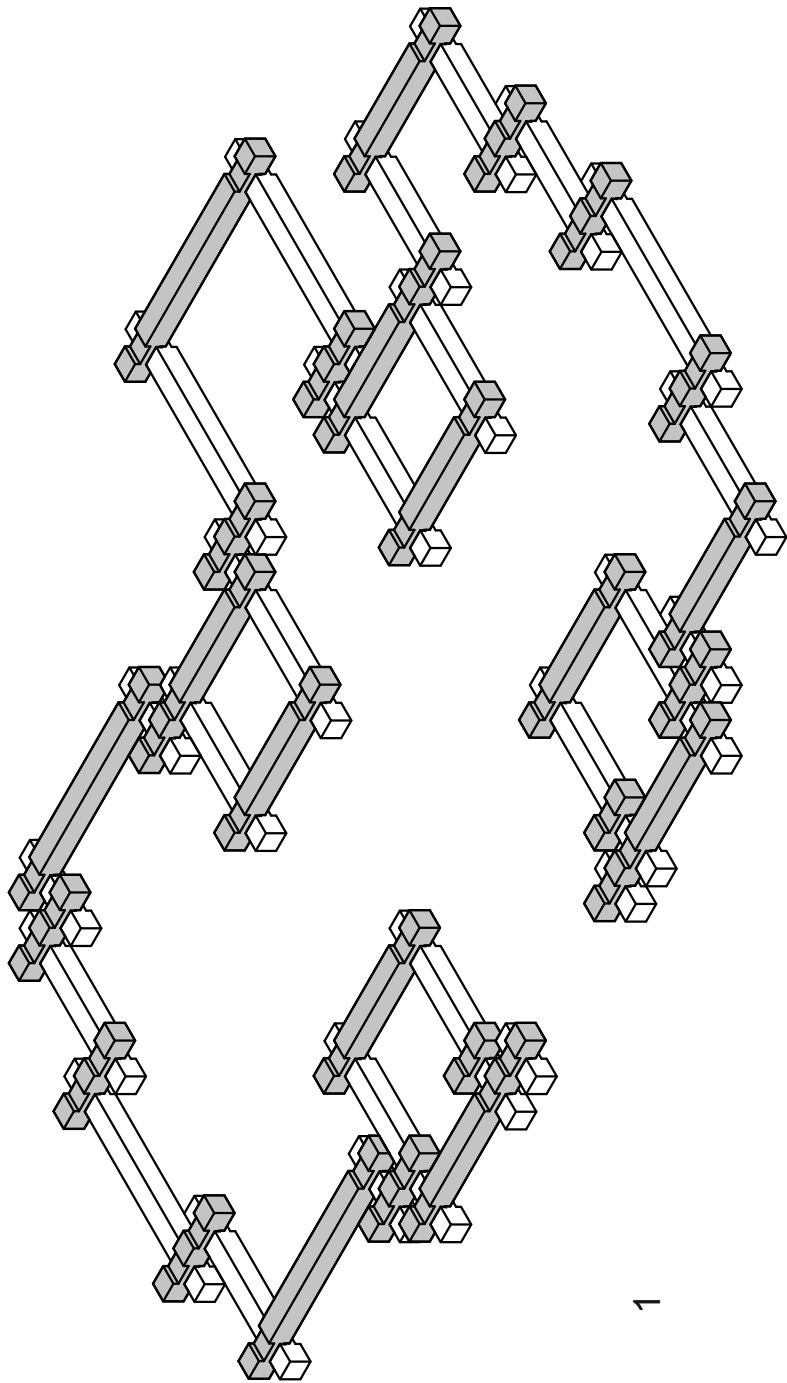
20



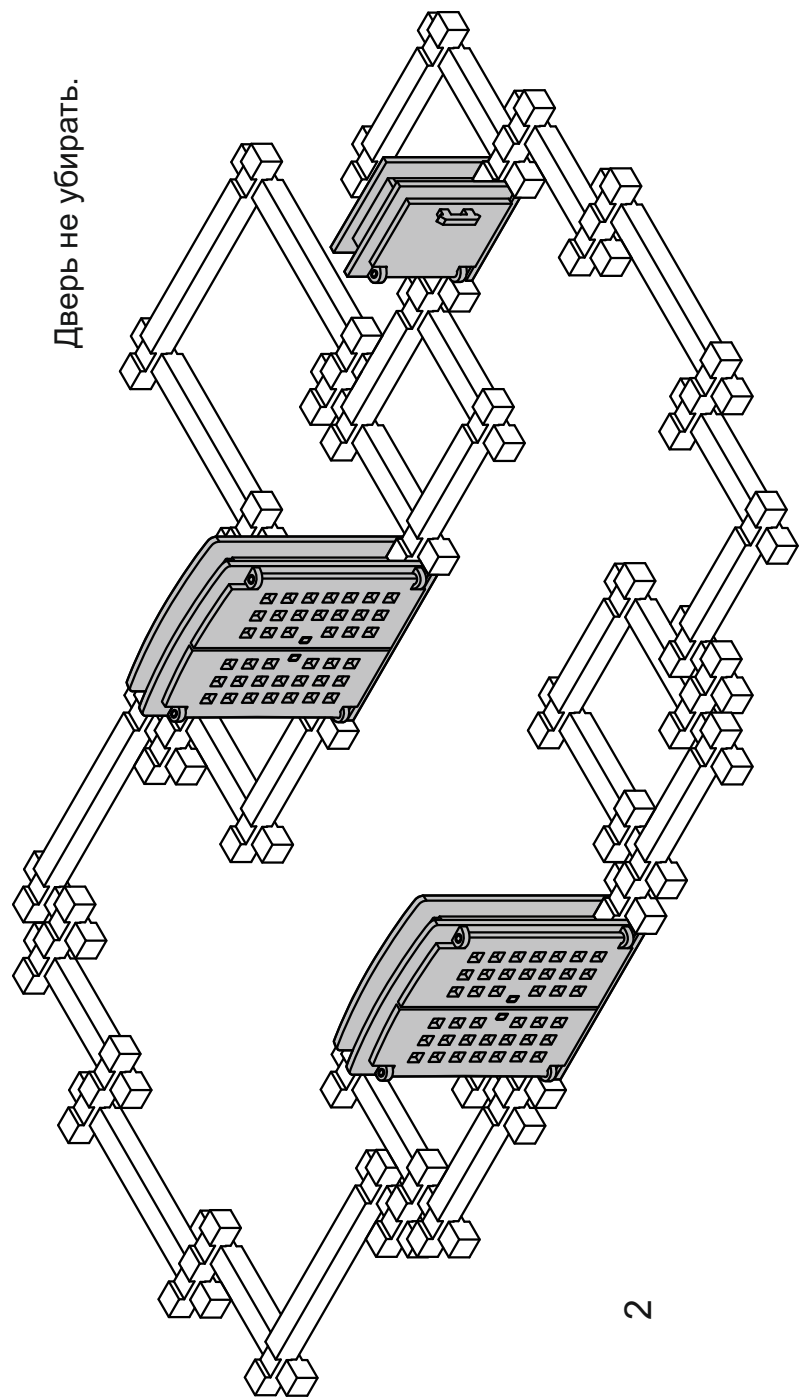


№1 - 269 шт.
 №2 - 123 шт.
 №3 - 41 шт.
 №15 - 131 шт.
 №16 - 67 шт.
 Ворота - 2 шт.
 Окно - 2 шт.

№17 - 32 шт.
 №19 - 4 шт.
 №20 - 12 шт.
 №21 - 2 шт.
 №22 - 5 шт.
 Дверь - 1 шт.

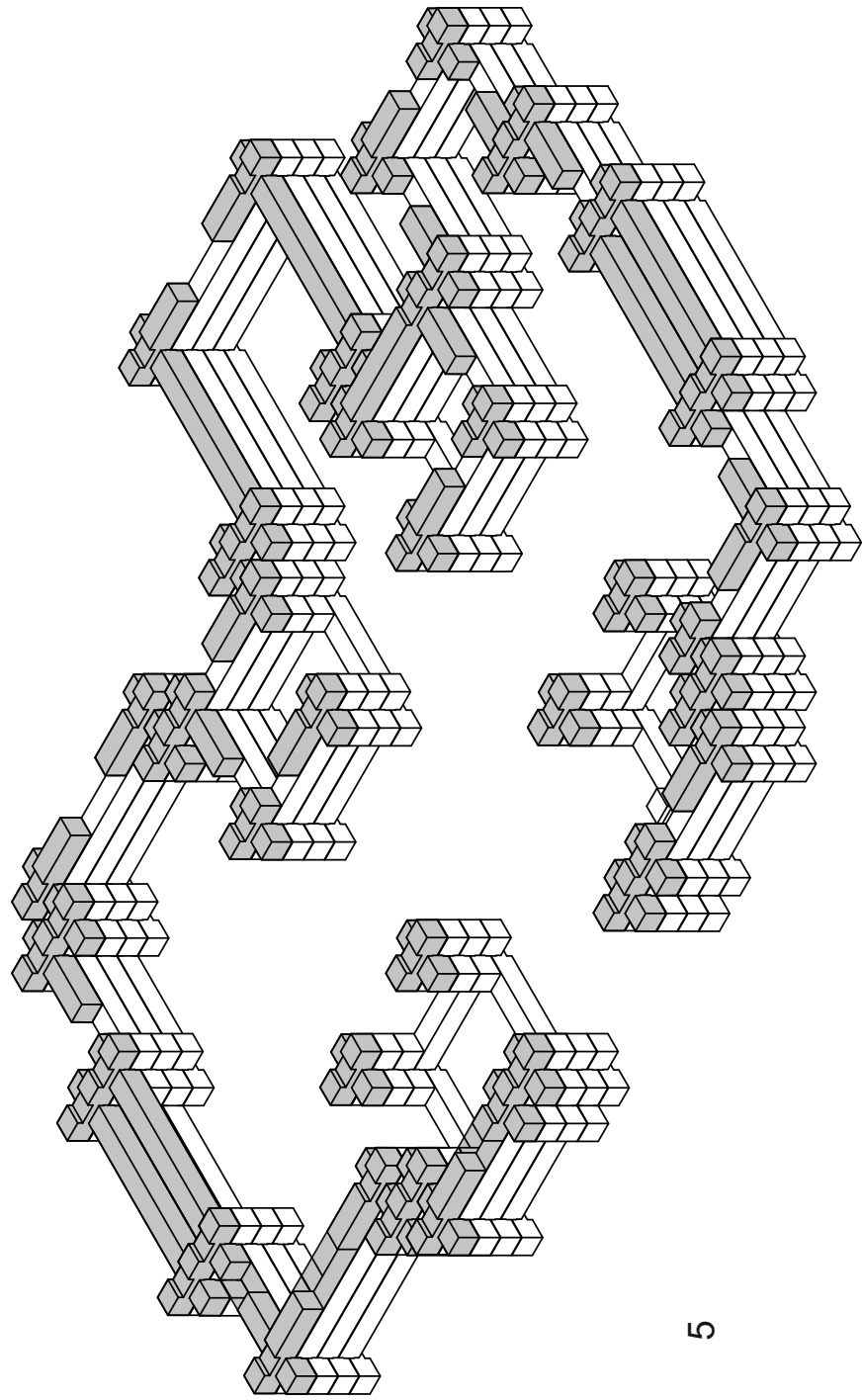


1

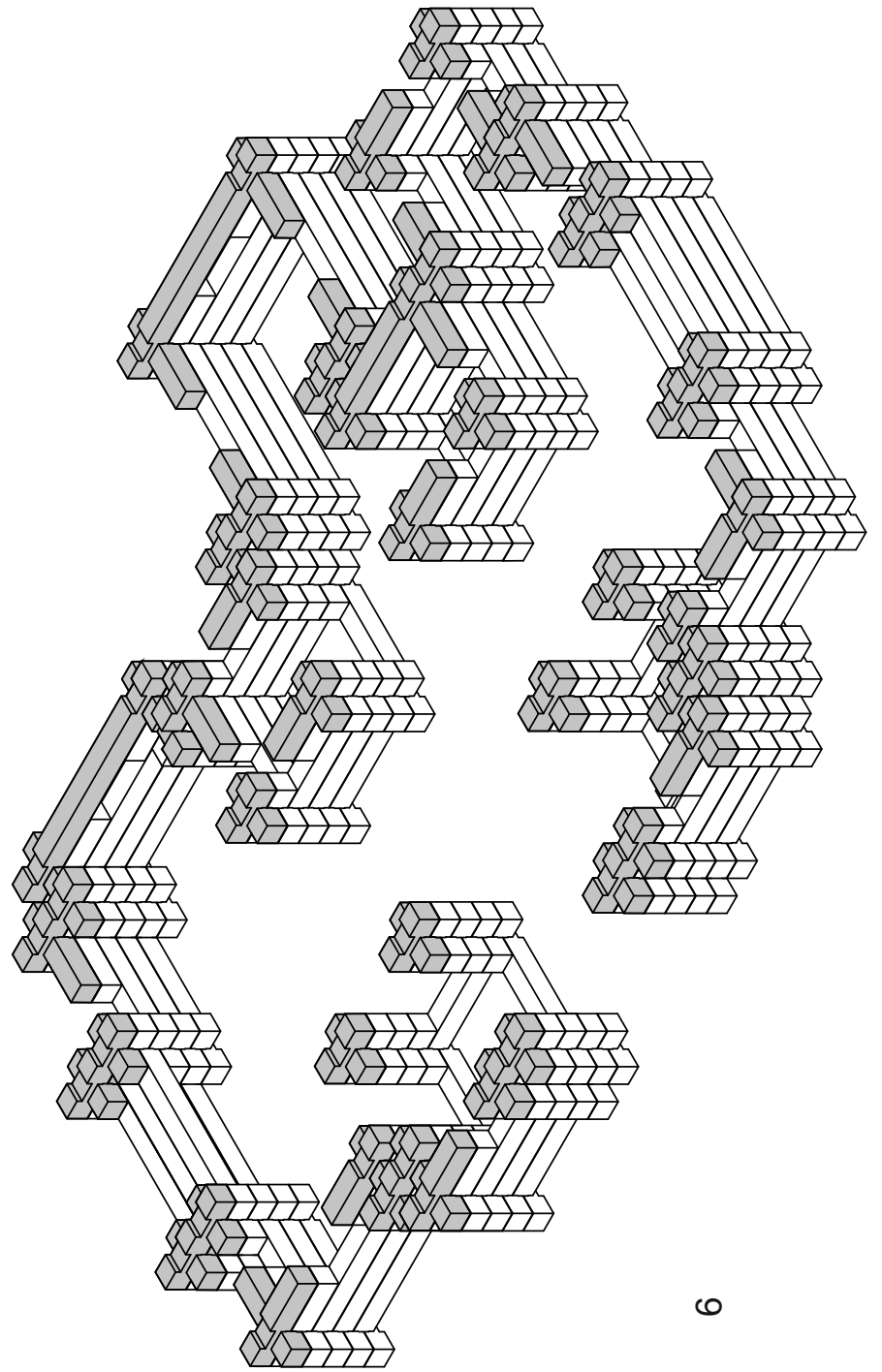


Дверь не убирать.

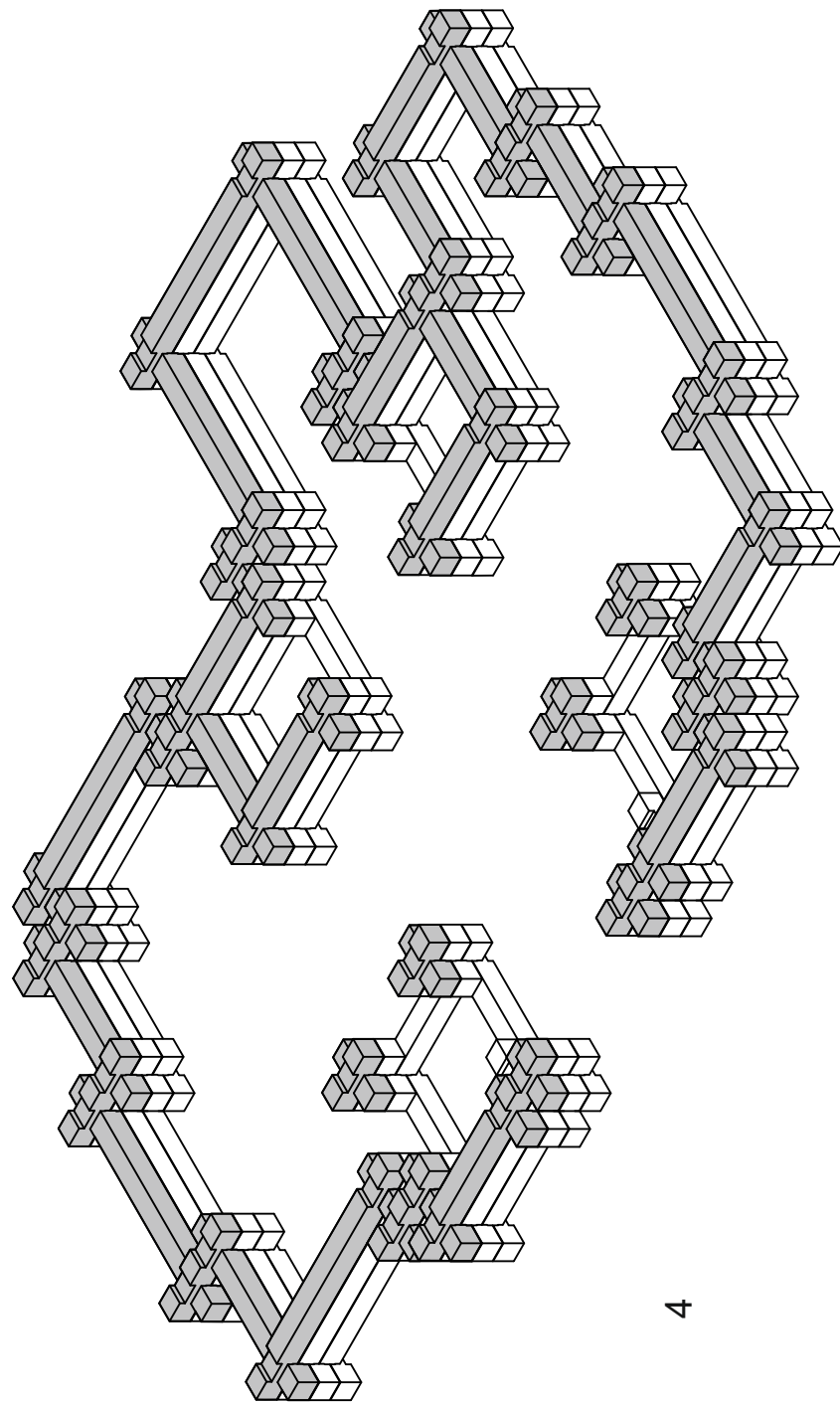
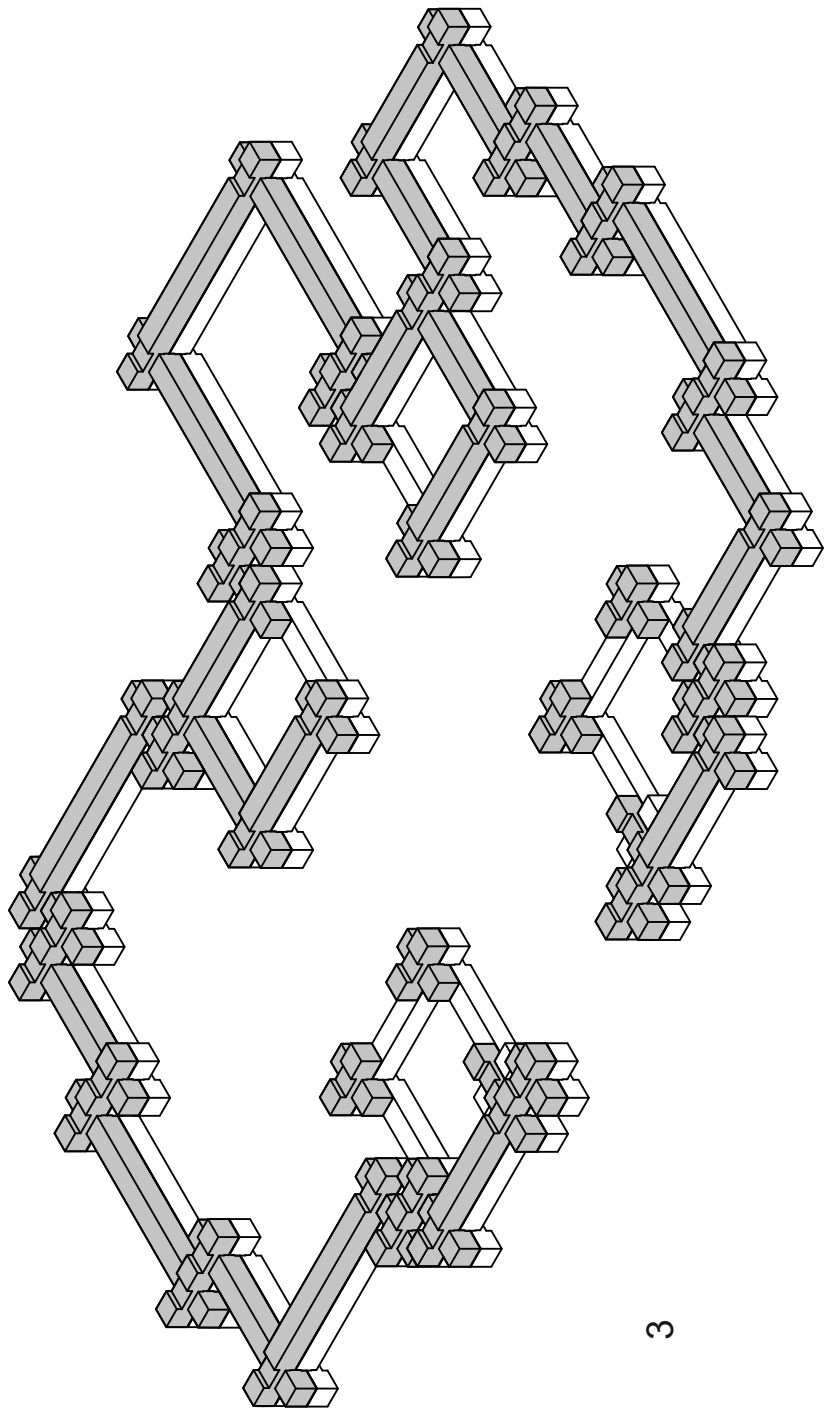
2

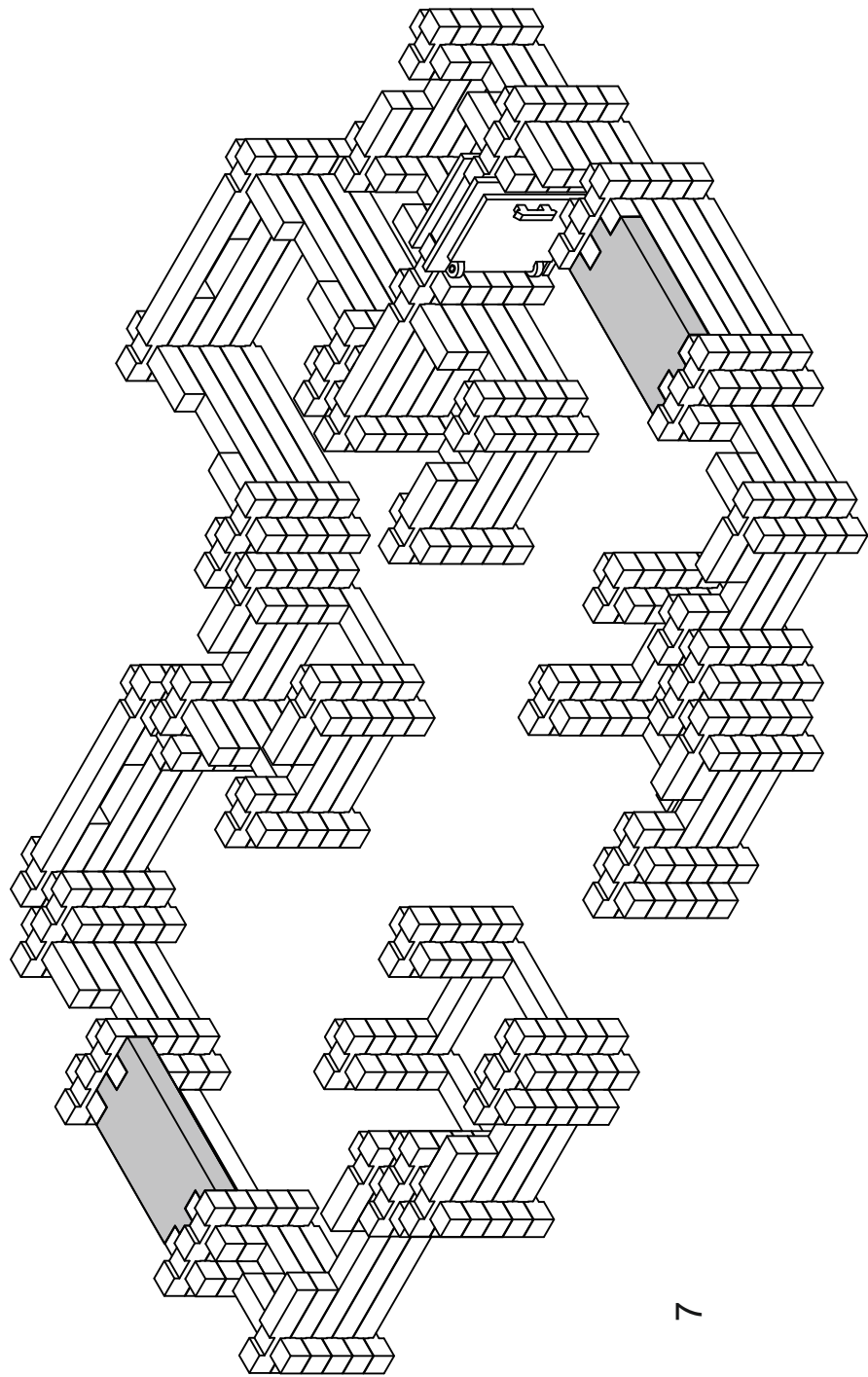


5

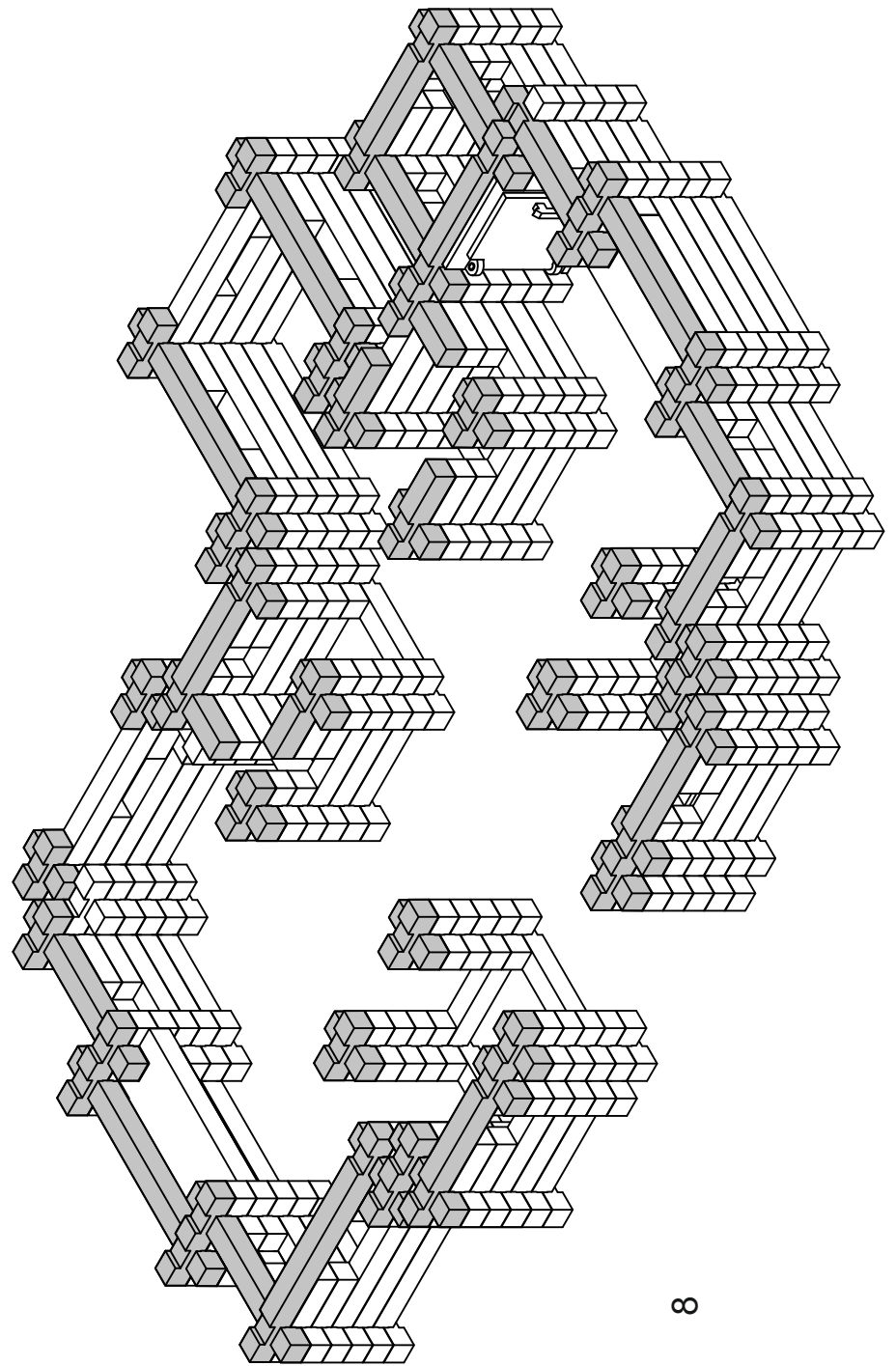


6

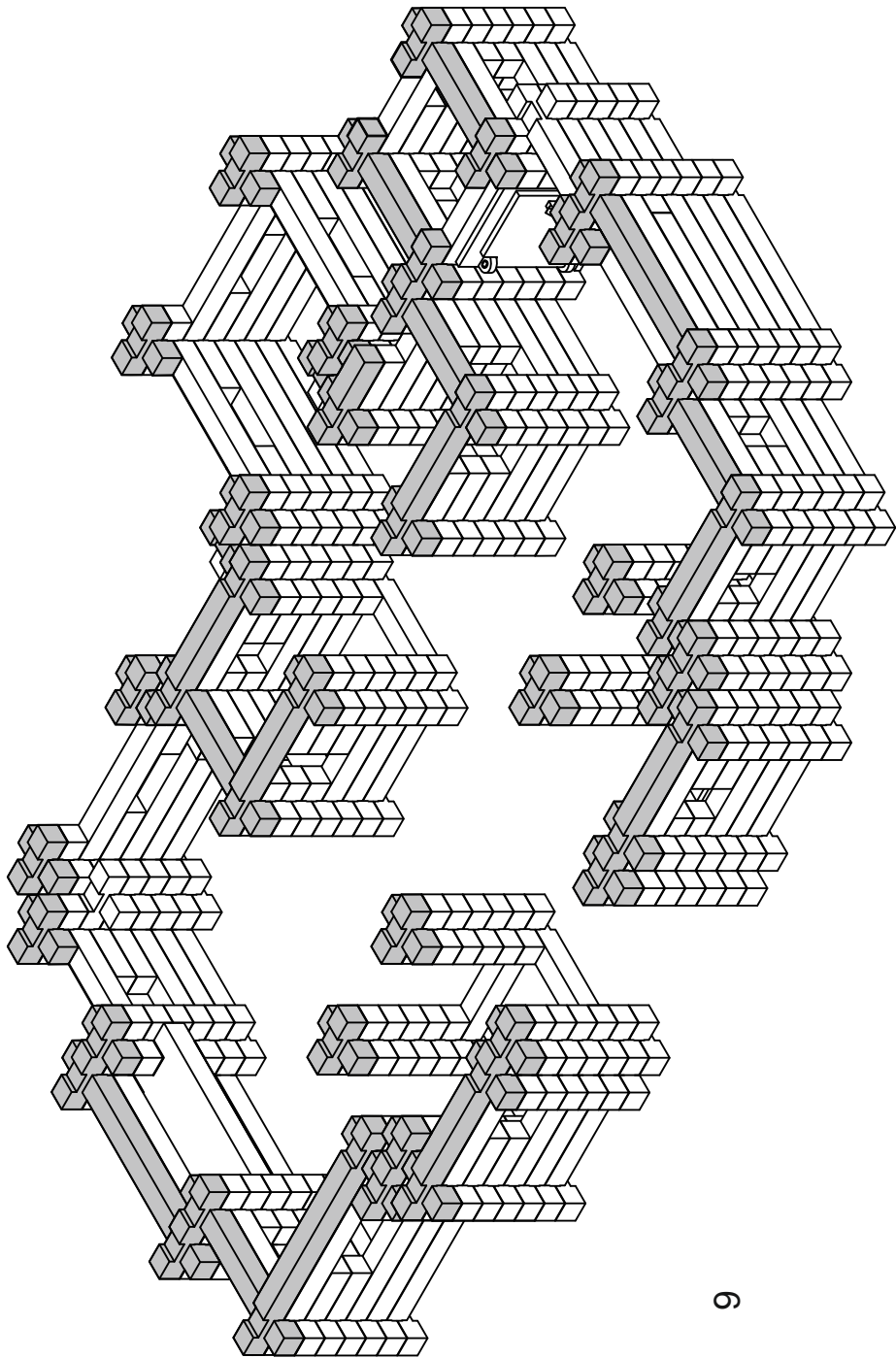




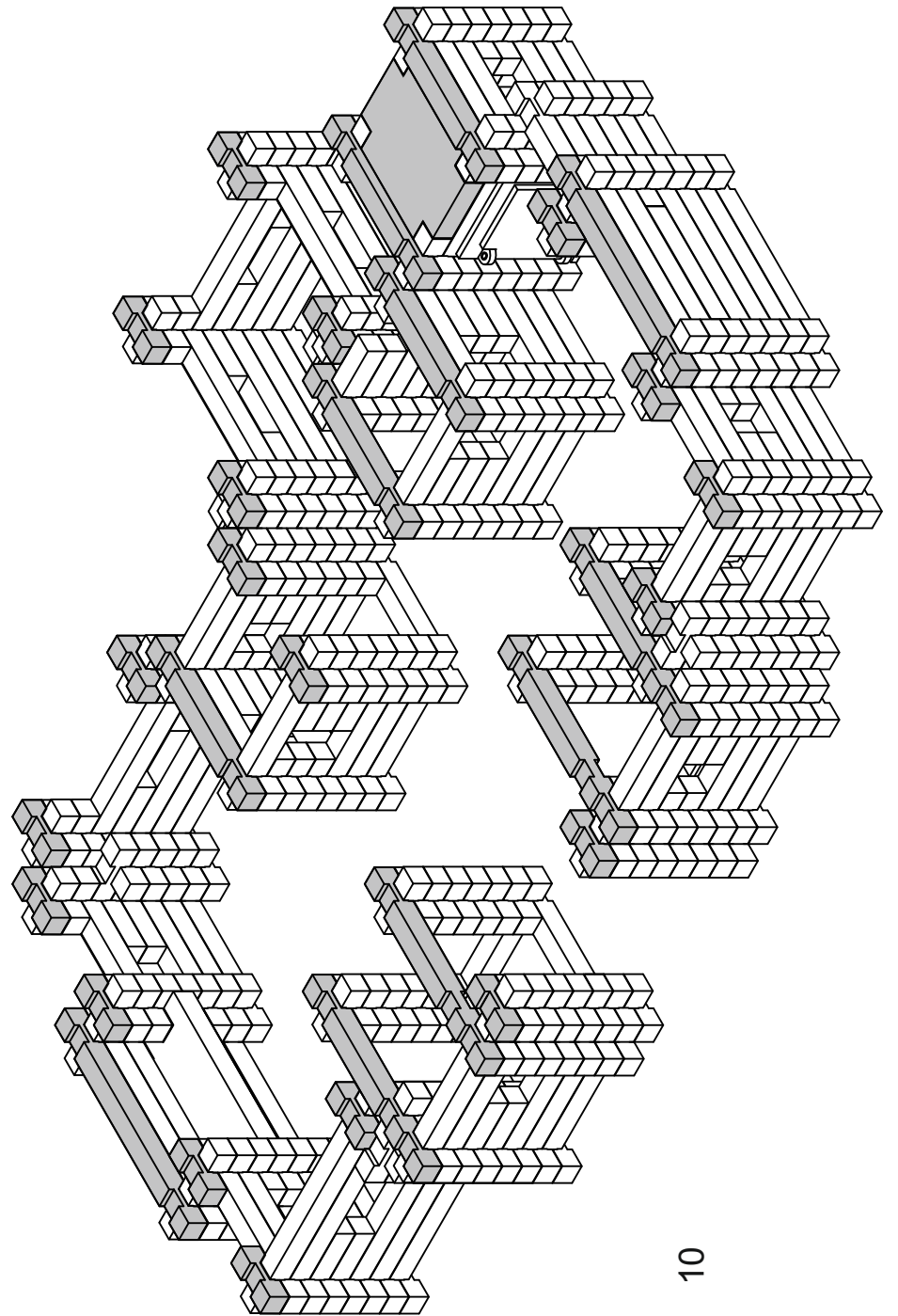
7



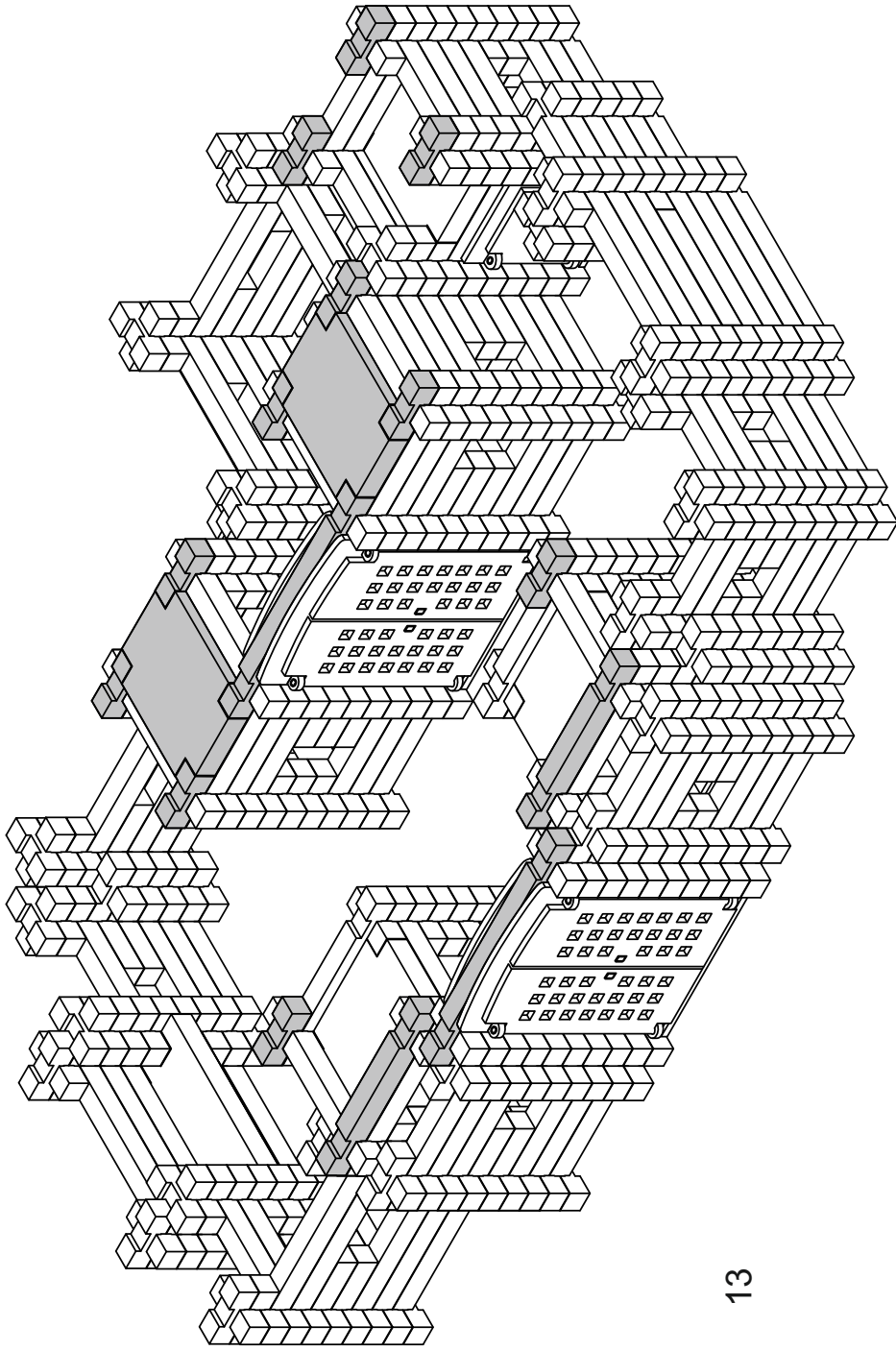
8



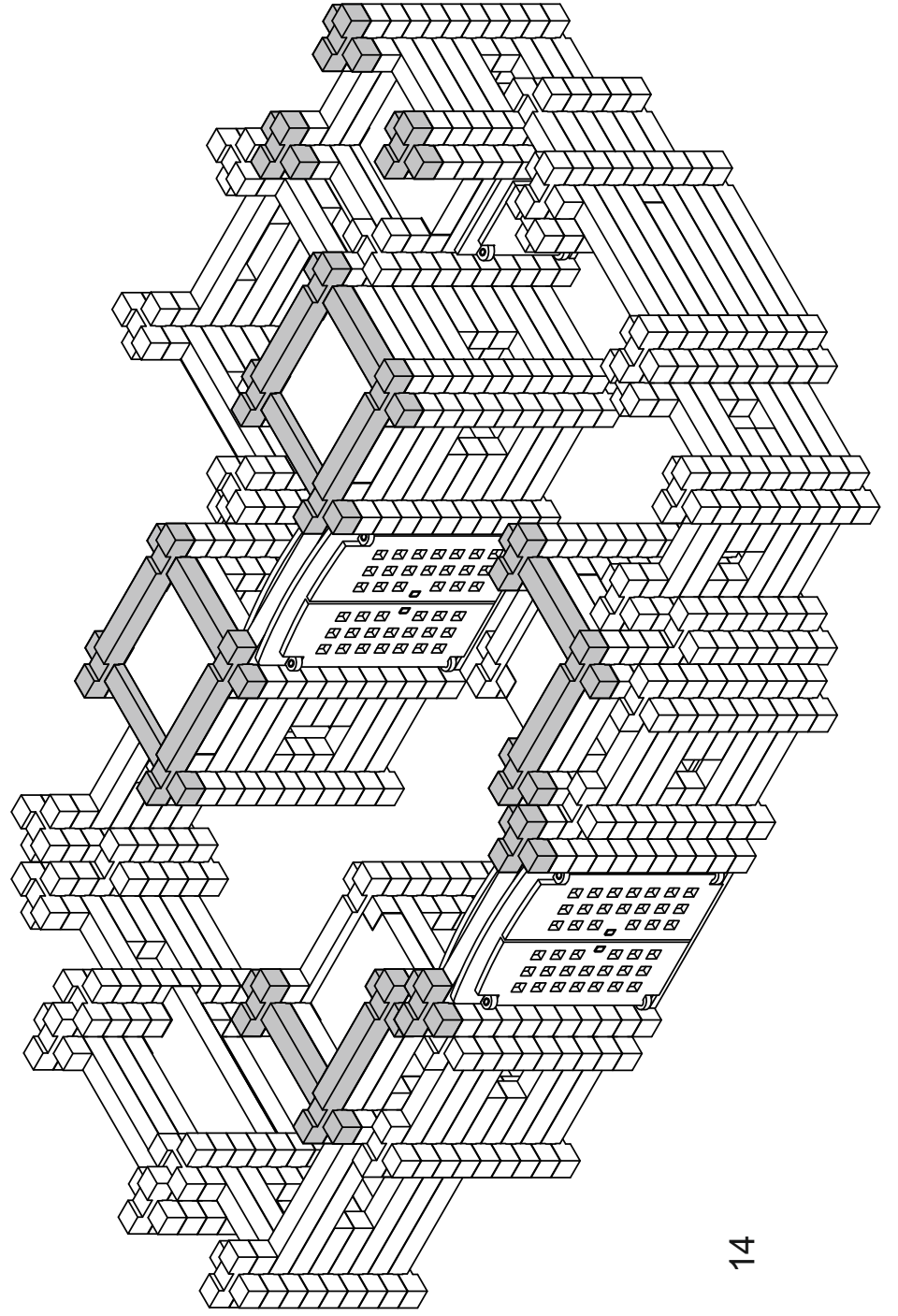
9



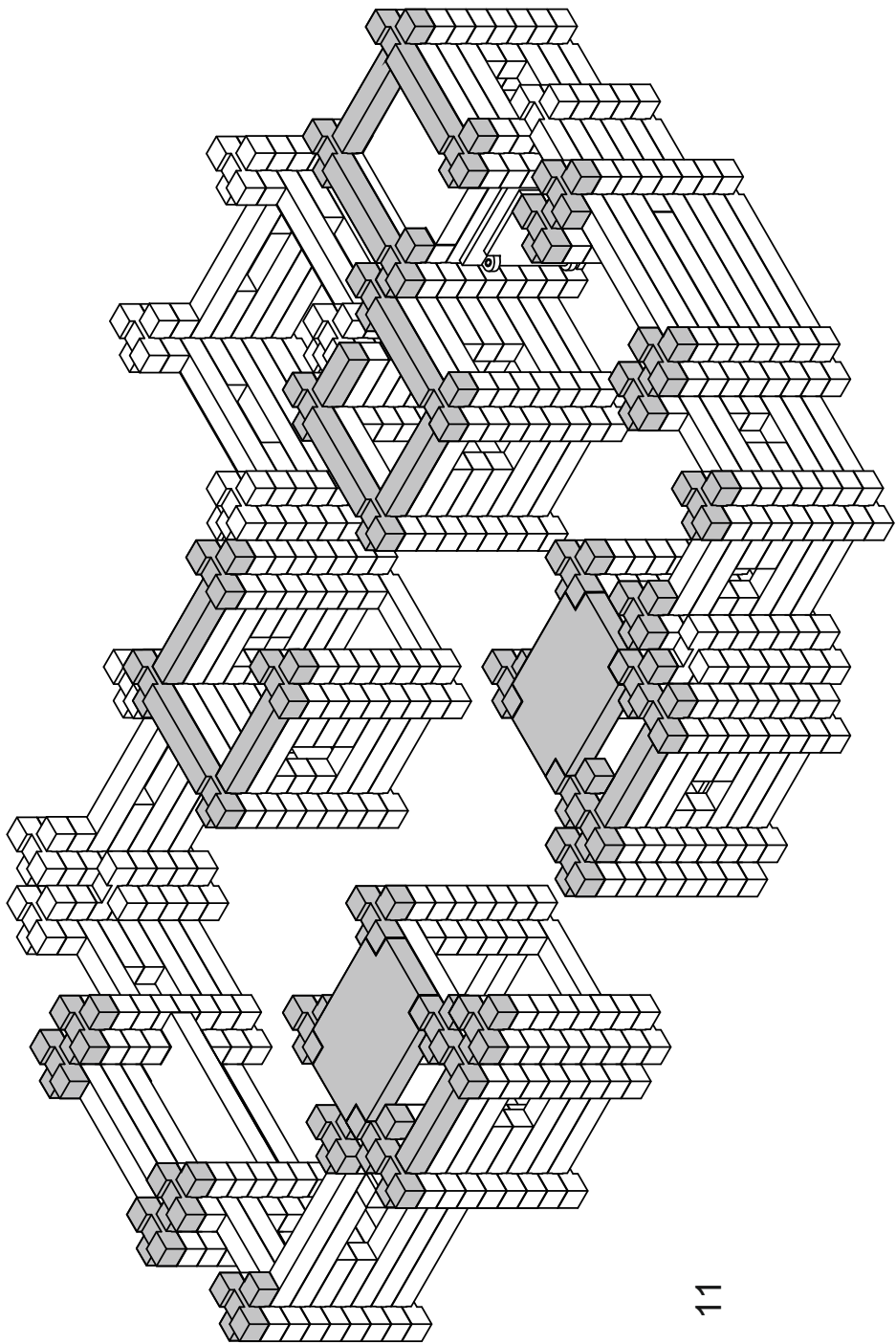
10



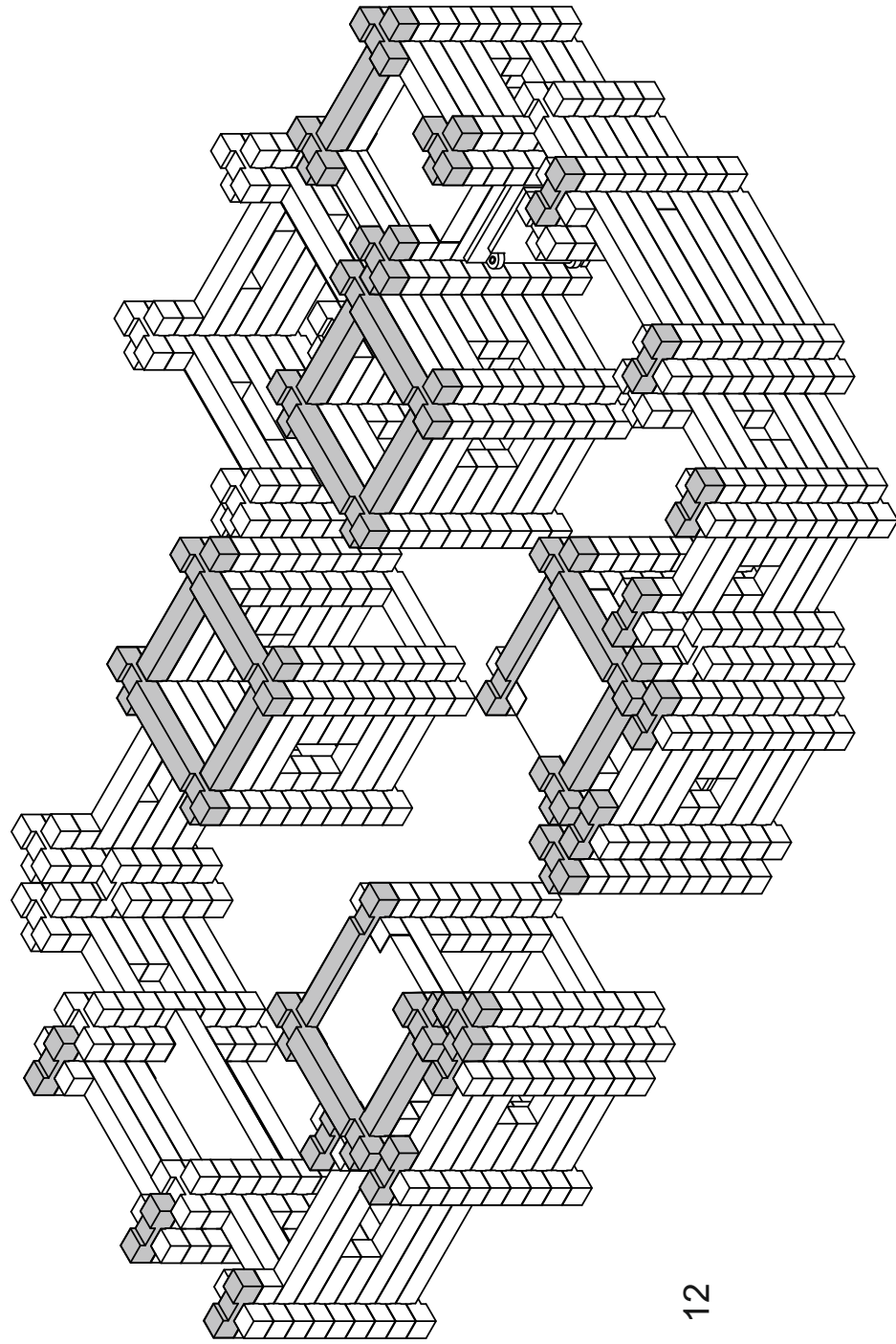
13



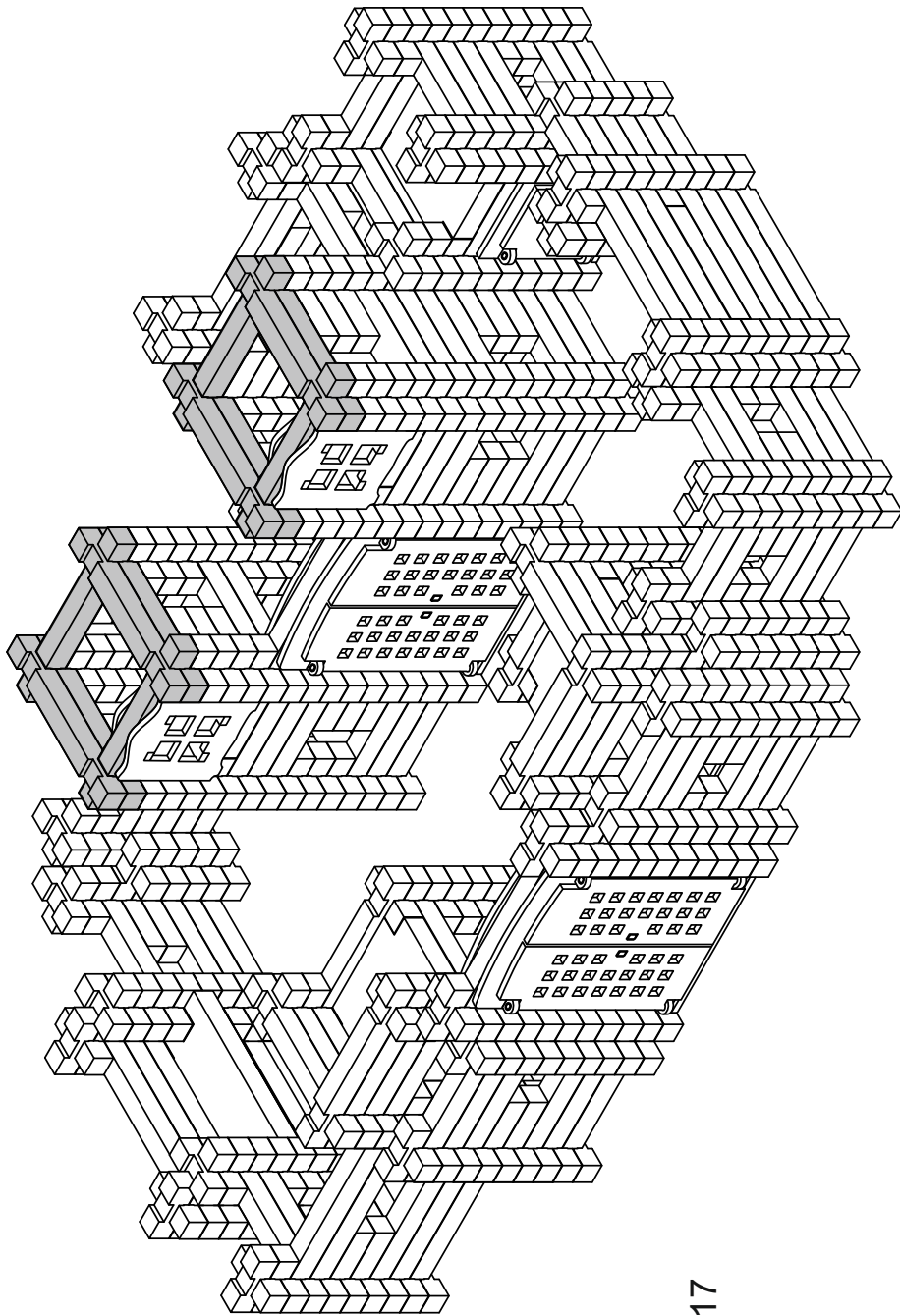
14



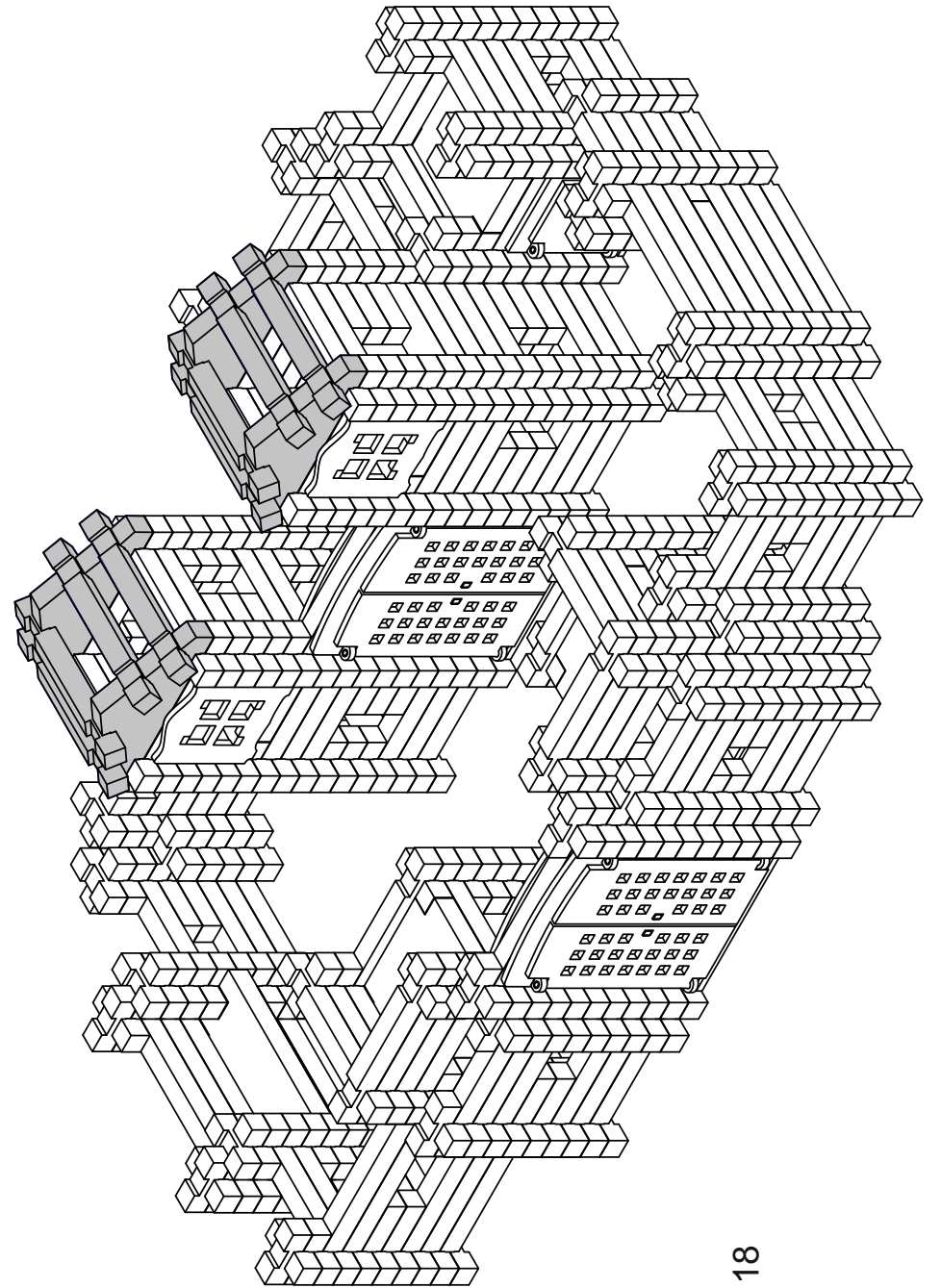
11



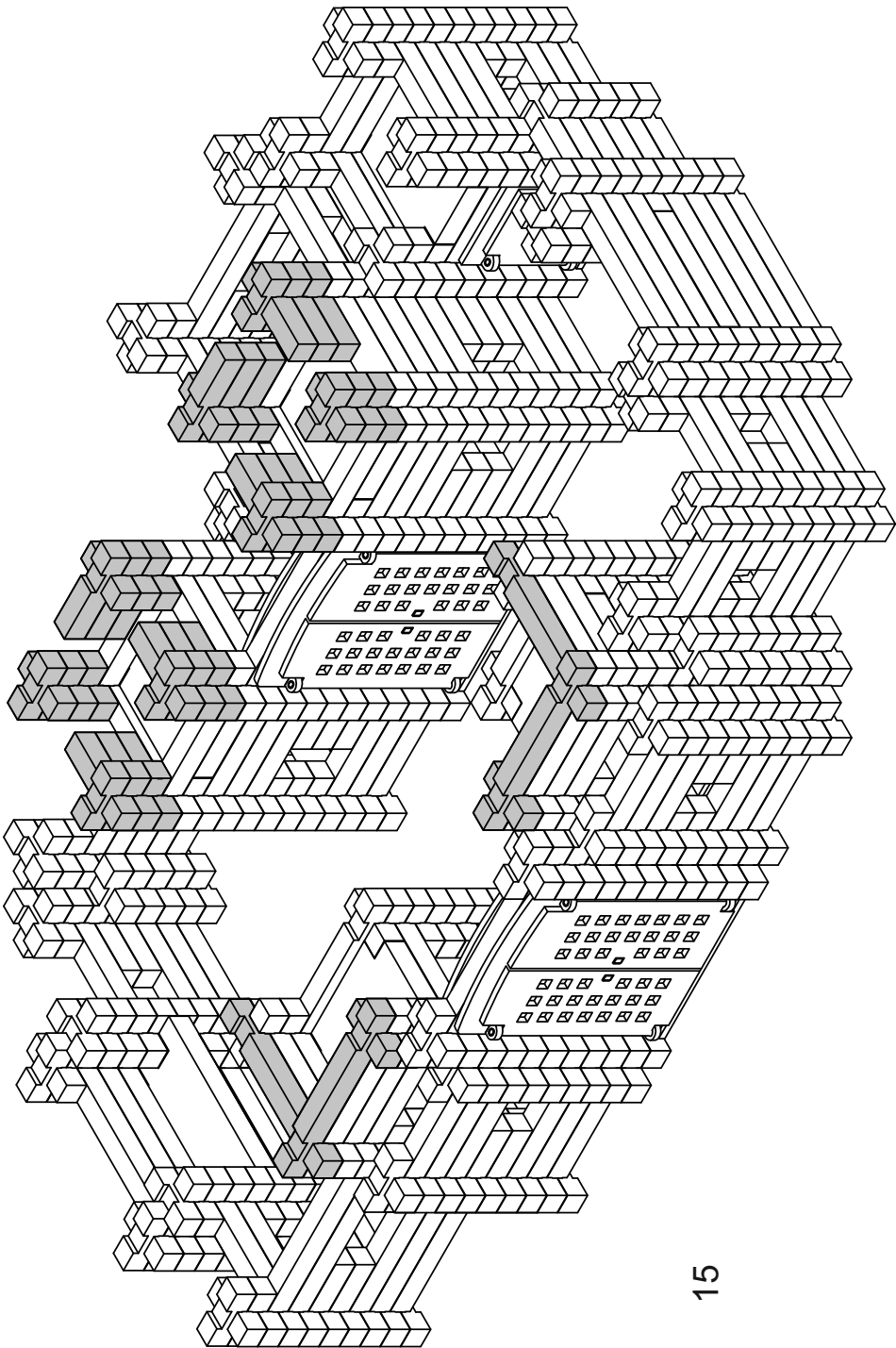
12



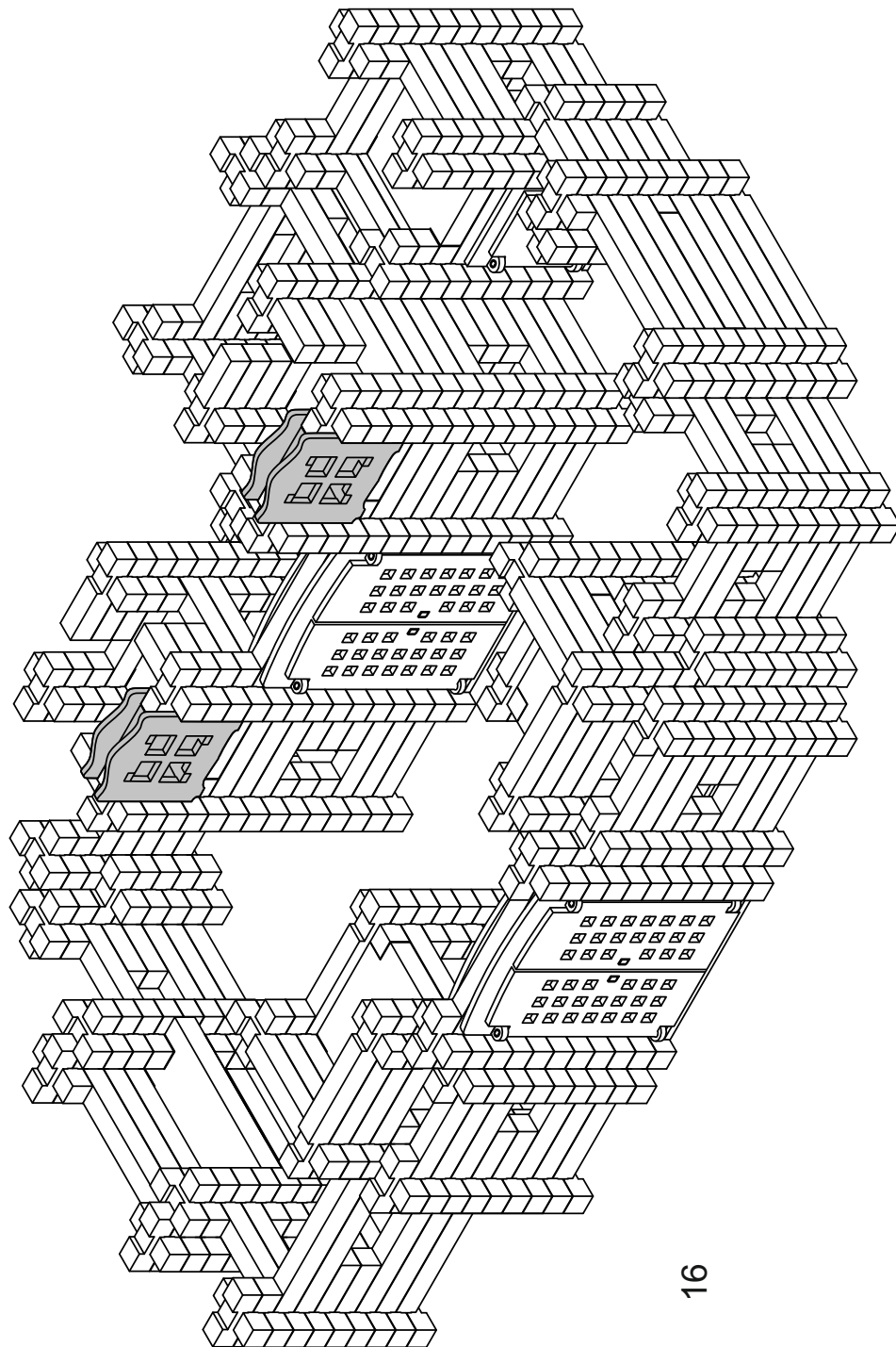
17



18



15



16

